



ИП Фролов Виталий Яковлевич

Производство строительных вибраторов.

г.Ярославль, тел/факс: (4852) 93-99-69, 8-800-500-40-02

info@vibromash.com

<http://vibromash.com>



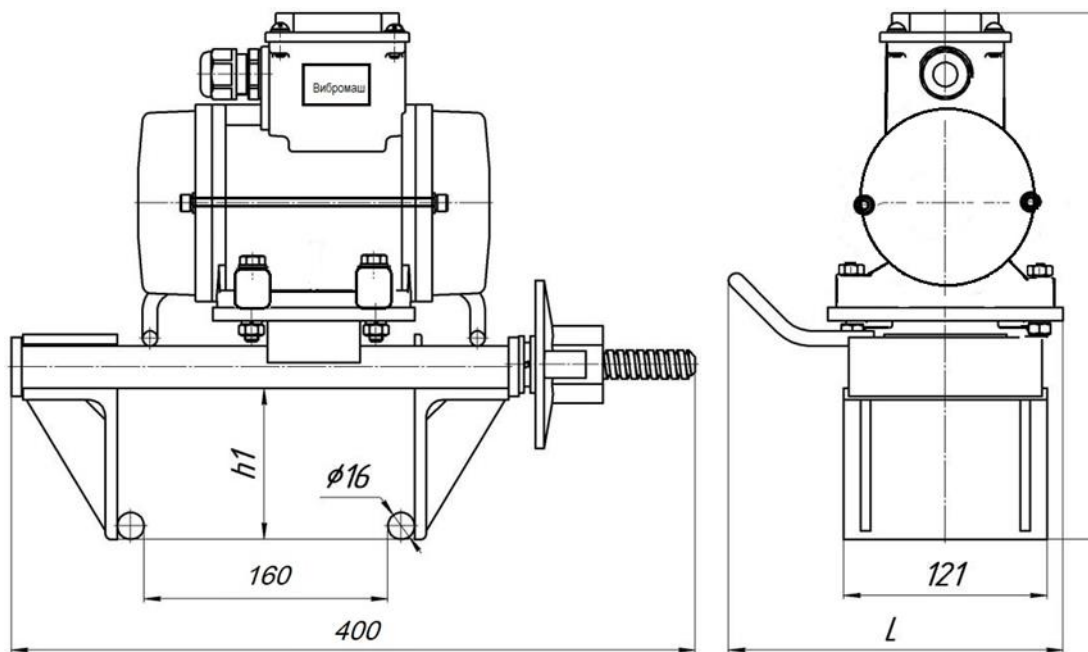
Вибратор для опалубки ВИ-448 (42В)

Вибратор для опалубки ВИ-448 (220В) с УЗО предназначен для уплотнения бетонной смеси в опалубке в труднодоступных для глубинного вибратора местах: под окнами и нишами, в колоннах и т.п. Состоит из поверхностного вибратора ВИ-99В с УЗО (220В), установленного на быстросъемном зажиме. Зажим предназначен для крепления конструкции на опалубке различных систем. Надежный вибратор для опалубки ВИ-448 (220В) с УЗО пользуется устойчивым спросом у различных строительных организаций. Необходимость в таком устройстве возникает в связи с тем, что проводить уплотнительные работы

при возведении зданий требуется довольно часто. Уплотнение бетонных смесей может осуществляться только с помощью специальных устройств, среди агрегатов своей серии он выделяется довольно высокой мощностью. Во время эксплуатации вибраторы ВИ-448 (220В) с УЗО можно надежно закрепить на опалубке. Силу воздействия (вынуждающую силу) можно регулировать путем изменения положения дебалансов, находящихся под крышками на обоих концах вибратора. Это позволяет эксплуатировать его с максимальной эффективностью. Продолжительный срок использования данных агрегатов позволяет легко окупить их стоимость.

Технические характеристики Вибратор для опалубки ВИ-448 (42В)

Тип комплектующего вибратора	ВИ-99А
Тип комплектующего вибратора	42
Частота вращения ротора номинальная, об/мин	3000
Частота колебаний (синхронная), Гц	50
Номинальная мощность, кВт	0,25
Потребляемая мощность, кВт	0,50
Вынуждающая сила при синхронной частоте колебаний, кН	2,5...5,0
Статический момент, кг·см	2,55...5,1
Тип вибрационного механизма	Дебалансный регулируемый
Тип электродвигателя	Однофазный асинхронный с короткозамкнуты м ротором
Класс изоляции	В
Теплостойкость, 0С	50
Масса вибратора, кг, не более	24
Степень защиты по ГОСТ 14254-96	IP54
Средняя наработка до отказа не менее, ч.	1000



Тип вибратора	L, мм	H, мм	h1, мм
ВИ-448	260	350	90