

VPG-70C
VPG-100C

РУКОВОДСТВО ПО ЭКСПЛУАТАЦИИ

Виброплита



VPG-70C



VPG-100C

ВНИМАНИЕ!

ОБЯЗАТЕЛЬНО ПЕРЕД ПЕРВЫМ ПУСКОМ:

Залейте масло в двигатель и произведите обкатку 30 минут на холостых оборотах

Уважаемый покупатель!

Спасибо за доверие, которое вы оказали нам, выбрав для работ строительное оборудование Vektor.

- Пожалуйста, храните это руководство в доступном безопасном месте в течение всего срока службы машины. В случае утери руководство новый экземпляр можно получить следующими способами:
 - ✓ скачать из Интернета - www.vektortool.com
 - ✓ связаться с представителем производителя
- Внимательно прочитайте его перед операцией. В руководстве по эксплуатации содержатся важные сведения и методы для эксплуатации машины
- Запуск и обслуживание машины должен производить только квалифицированный персонал, изучивший Руководство;
- Вовремя производите техобслуживание. Дефектные детали машины незамедлительно замените;
- Никакая часть этого руководства не может быть скопирована без письменного согласия производителя;
- Из-за непрерывного развития продукта, технические параметры или внешний вид могут быть изменены, правообладатель ТМ VEKTOR оставляет за собой право вносить изменения без предупреждения.
- Производитель исключает ответственность за ущерб жизни и здоровью людей и имуществу в следующих случаях:
 - ✓ несоблюдение данного руководства;
 - ✓ использование не по назначению и ненадлежащее обращение с оборудованием;
 - ✓ привлечение неквалифицированного и необученного персонала;
 - ✓ применение неутвержденных запчастей и принадлежностей;
 - ✓ любые конструктивные изменения.

Оглавление

Техника безопасности	3 -
Технические характеристики	4 -
Техническое обслуживание	5 -
Порядок запуска и остановки двигателя	6 -
Эксплуатация двигателя	7 -
Эксплуатация	9 -
Хранение и транспортировка.....	11 -
Гарантийные обязательства.....	12 -
<i>Приложение 1: Сборка виброплиты VPG-70C.....</i>	<i>14 -</i>
<i>Приложение 2: Сборка кулачка.....</i>	<i>16 -</i>
<i>Приложение 3: Сборка колеса и плиты.....</i>	<i>18 -</i>
<i>Приложение 4. Сборка резервуара для воды.....</i>	<i>19 -</i>
<i>Приложение 5. Сборка муфты</i>	<i>20 -</i>
ГАРАНТИЙНЫЙ ТАЛОН.....	21 -

Техника безопасности

1. Эксплуатация в соответствии с техникой безопасности

Для безопасной эксплуатации оборудования необходимы знания и соответствующая подготовка! Оборудование, которое используется ненадлежащим образом или неквалифицированным персоналом, может представлять собой опасность! Прочитайте инструкцию по эксплуатации, содержащуюся в данном руководстве и руководстве по эксплуатации двигателя, и ознакомьтесь с расположением и правильным использованием всех органов управления.

НИКОГДА не допускайте неправильно обученных людей к работе на данном оборудовании. Лица, работающие с данным оборудованием, должны быть ознакомлены с возможными рисками и опасностями, связанными с ним.

НИКОГДА не прикасайтесь к двигателю или глушителю во время работы передней плиты или сразу же после ее отключения. Эти области нагреваются и могут вызвать ожоги.

НИКОГДА не используйте вспомогательные приспособления и принадлежности, которые не рекомендованы для данного оборудования. Это может привести к повреждению оборудования и/или травме пользователя.

НИКОГДА не используйте данное устройство без ограждающего приспособления для ремня. Открытые приводные ремни и шкивы создают потенциально опасные риски, которые могут привести к серьезным травмам.

НИКОГДА не оставляйте работающий механизм без присмотра.

ВСЕГДА читайте, понимайте и следуйте процедурам, описанным в руководстве по эксплуатации, прежде чем приступать к работе с оборудованием.

ВСЕГДА носите защитную одежду при работе с оборудованием. Например, защитные очки защитят глаза от повреждений, вызванных разлетающимися частицами.

ВСЕГДА закрывайте топливный клапан двигателя при его наличии, когда не используется виброрейка.

ВСЕГДА храните оборудование должным образом, когда оно не используется. Оборудование следует хранить в чистом, сухом, недоступном для детей месте.

ВСЕГДА проверяйте наличие и исправность всех устройств безопасности и защитного оборудования при использовании виброрейки.

ВСЕГДА используйте виброплиту вдоль ровных форм. Избегайте объектов, выступающих из бетона, таких как колья или трубопроводы, которые будут мешать работе виброрейки.

Безопасность оператора при работе с двигателями внутреннего сгорания

1) Двигатели внутреннего сгорания особенно опасны во время работы и заправки топливом! Несоблюдение описанных ниже инструкций по технике безопасности может привести к серьезным травмам или смерти.

1) Запрещено курить при работе с виброрейкой.

2) Запрещено проливать топливо при заправке двигателя.

3) Запрещено курить во время заправки двигателя.

4) Запрещено использовать устройство вблизи открытого огня.

5) Запрещено заправлять горячий или работающий двигатель.

6) Запрещено заправлять двигатель вблизи открытого огня.

7) Всегда заправляйте топливный бак на хорошо вентилируемой площадке.

8) Всегда устанавливайте на место крышку топливного бака после дозаправки.

Безопасность технического обслуживания

Плохо обслуживаемое оборудование может представлять угрозу безопасности! Для того, чтобы

оборудование работало надежно и безопасно в течение длительного периода времени, необходимо выполнять периодическое техническое обслуживание и ремонт.

- 1) Запрещено чистить или проводить техническое обслуживание виброрейки во время ее работы. Вращающиеся детали могут привести к серьезным травмам.
- 2) Запрещено запускать переполненный бензиновый двигатель с вынутой свечей зажигания. Топливо, находящееся в цилиндре, будет выходить через отверстие для свечи зажигания.
- 3) Запрещено проверять зажигание на бензиновых двигателях, если двигатель переполнен или присутствует запах бензина. Случайная искра может привести к воспламенению паров.
- 4) Запрещено использовать бензин или другие виды топлива или легковоспламеняющиеся растворители для очистки деталей, особенно в закрытых помещениях. Пары топлива и растворителей могут накапливаться и стать взрывоопасными.
- 5) Всегда следите за чистотой зоны вокруг глушителя. Убирайте мусор (листья, бумага, картон и т.д.) Горячий глушитель может привести к воспламенению мусора и стать причиной пожара.
- 6) Заменяйте изношенные или поврежденные компоненты запасными частями, разработанными и рекомендованными компанией GONGZHENG для обслуживания этого устройства.
- 7) Перед проведением технического обслуживания снимайте свечу зажигания с двигателя виброплиты, оснащенной бензиновым двигателем, чтобы избежать случайного запуска.
- 8) Всегда осторожно обращайтесь с кабелями. Кабели могут протереться и образовать острые края, которые могут привести к глубоким порезам.
- 9) Всегда следите за чистотой устройства, следуя надписям на заводских табличках. Замените все отсутствующие и трудночитаемые таблички. Они содержат важные инструкции по эксплуатации и предупреждают о рисках и опасностях.

Технические характеристики

Данная плита предназначена для уплотнения сыпучего, зернистого грунта, гравия и брусчатки. Она предназначена для использования в закрытых помещениях и зонах, расположенных рядом с сооружениями, такими как стены, бордюры и фундаменты. Плиты, оборудованные резервуарами для воды, могут быть использованы для уплотнения асфальта.



ПРЕДУПРЕЖДЕНИЕ

Не рекомендуется использовать данную плиту для уплотнения связного грунта с большим содержанием глины. Для уплотнения связного грунта используйте вибротрамбовку или кулачковый каток.

- Оптимально подходит для различного вида трамбований из-за высокой скорости передвижения и маневренности.
- Направляемая ручка с запатентованной системой гашения вибрации повышает комфортность работы оператора и снижает его усталость.
- Большой вместительный резервуар для воды и широкая заливная горловина повышают производительность.
- Жесткая опорная плита из ковкого чугуна является чрезвычайно прочной даже при крайне тяжелых условиях эксплуатации и обеспечивает длительный срок службы.
- Дополнительный комплект колес облегчает перемещение и транспортировку.

Наименование модели	VPG-70C	VPG-100C
Габаритные размеры, мм	900x520x700	930x570x700
Вес брутто, кг	75	100

Наименование модели	VPG-70C	VPG-100C
Мощность двигателя, кВт/л.с.	4.0/5.5	
Тип двигателя	Honda GX160	
Вид топлива	Бензин АИ-92	
Объем масла	0.6 л	
Тип масла	10W-30	
Центробежная сила, кН	12	15
Размеры подошвы, мм	535x350x12	590x500x12
Скорость передвижения, см/сек	40	
Частота вибраций, об/мин	5800	5600

Техническое обслуживание



ПРЕДУПРЕЖДЕНИЕ

Новый ремень необходимо проверить после 5 часов использования.

График периодического техобслуживания, приведенный ниже, содержит перечень основных интервалов технического обслуживания для двигателя и передней плиты. Перечисленные действия может выполнить неспециалист с обычными ручными инструментами.

Перед каждым использованием

1. Проверка уровня топлива;
2. Проверка уровня моторного масла;
3. Проверка топливных трубопроводов;
4. Осмотр фильтрующих элементов воздушного фильтра. При необходимости, их замена;
5. Проверка и уплотнение внешнего аппаратного обеспечения

Периодичность технического обслуживания	После первых 20 часов работы	Каждые две недели или 50 часов	Каждый месяц или 100 часов	Каждый год или 300 часов
Проверка и затяжка ремня	●	●		
Очистка элементов воздушного фильтра.		●		
Проверка амортизаторов		●		
Замена моторного масла	●		●	
Очистка системы охлаждения			●	
Проверка и очистка свечи зажигания			●	
Очистка отстойника			●	
Проверка и регулировка зазоров клапанов.				●
Замена смазки кулачкового блока				●

Порядок запуска и остановки двигателя

1. Запуск двигателя

а. Переведите рычаг топливного клапана в положение ВКЛ (ON).



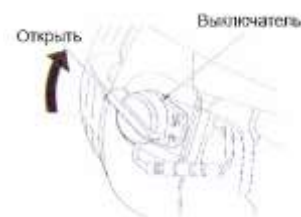
б. Переведите рычаг воздушной заслонки в положение ЗАКРЫТО (CLOSE). Если двигатель теплый или температура воздуха высока, сразу же после запуска двигателя переведите рычаг управления в противоположную сторону от положения ОТКРЫТО (OPEN).



в. Переведите рычаг подачи топлива в противоположную сторону от положения МЕДЛЕННО (SLOW) примерно на 1/3 по направлению к положению БЫСТРО (FAST).

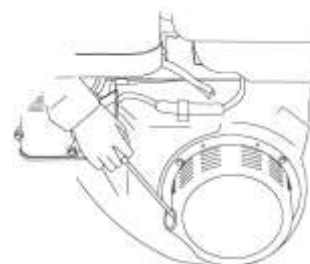


г. Поверните выключатель двигателя в положение ВКЛ (ON).



д. Слегка потяните за рукоятку стартера до тех пор, пока не почувствуете сопротивление, затем потяните резко. Мягко поверните рукоятку стартера в исходное положение.

ВНИМАНИЕ! Следите за тем, чтобы при возврате в исходное положение рукоятка стартера не ударялась о двигатель. Передвигайте рукоятку мягко, чтобы предотвратить повреждение стартера.

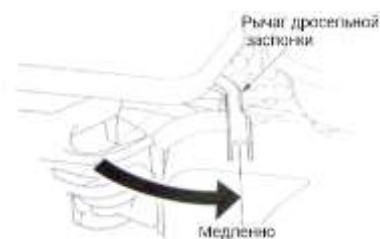


е. Если рычаг или стержень воздушной заслонки (применяемые типы) был переведен в ЗАКРЫТОЕ (CLOSED) положение, то чтобы запустить двигатель, постепенно переместите его в ОТКРЫТОЕ (OPEN) положение по мере нагревания двигателя.

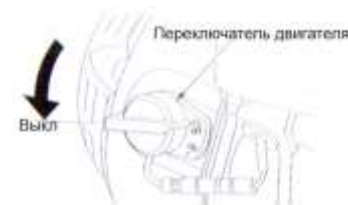


2. Остановка двигателя

а. Переведите рычаг дроссельной заслонки в положение МЕДЛЕННО (SLOW).



б. Поверните переключатель двигателя в положение ВЫКЛ (OFF).



в. Поверните рычаг топливного клапана в положение ВЫКЛ (OFF).

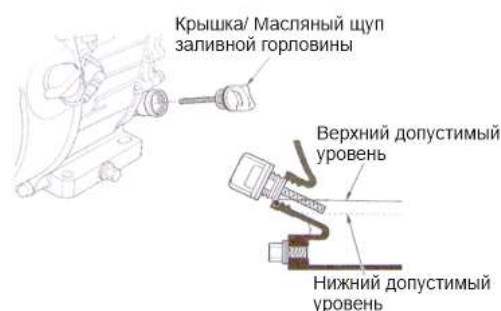


Эксплуатация двигателя

1) Проверка уровня моторного масла

Проверьте уровень масла в двигателе при неработающем двигателе и в горизонтальном положении.

- Снимите крышку/масляный щуп заливной горловины и протрите его.
- Вставьте и извлеките щуп, не ввинчивая его в горловину. Проверьте уровень масла на щупе.
- Если уровень масла низкий, долейте рекомендуемое масло до краев маслозаправочной горловины.
- Надежно закрепите крышку/масляный щуп в заливной горловине.



2) Замена моторного масла

Слейте отработанное масло, пока двигатель теплый. Теплое масло сливается быстро и полностью.

- Поместите подходящую ёмкость под двигателем, чтобы слить в нее отработанное масло, затем снимите крышку/масляный щуп заливной горловины, сливную пробку и шайбу.
- Полностью слейте отработанное масло, а затем установите на место сливную пробку, шайбу и надежно затяните сливную пробку.

ЗАПРЕЩЕНО выбрасывать использованное моторное масло в мусор, выливать на землю или в канализацию. Утилизируйте его таким способом, который не наносит вред окружающей среде (поместите отработанное масло в герметичный контейнер и отнесите в местный центр утилизации или на станцию техобслуживания для утилизации.

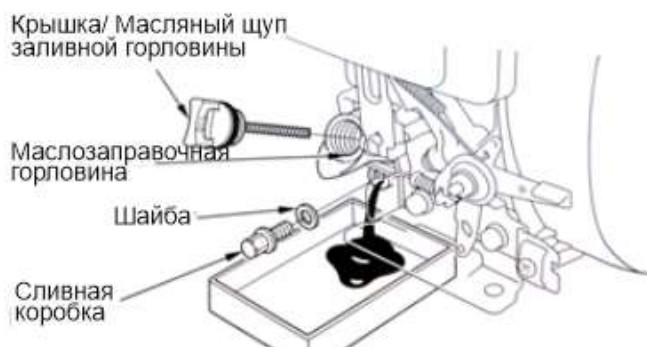


ПРЕДУПРЕЖДЕНИЕ

Запуск двигателя при низком уровне масла может привести к повреждению двигателя.

в. Когда двигатель находится в горизонтальном положении, заполните его рекомендуемым маслом до верхнего края маслоналивного отверстия.

г. Надежно закрепите крышку/масляный щуп заливной горловины.



2. Регулировка карбюратора

1. Запустите двигатель на открытом воздухе, и дайте ему прогреться до рабочей температуры.

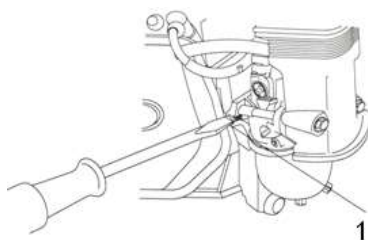
2. На холостом ходу двигателя, поверните винт настройки высоких оборотов холостого хода в минуту по направлению внутрь или наружу, так настройте высокие обороты холостого.

3. Поверните ограничительный винт дроссельной заслонки, чтобы получить стандартное количество оборотов холостого хода.

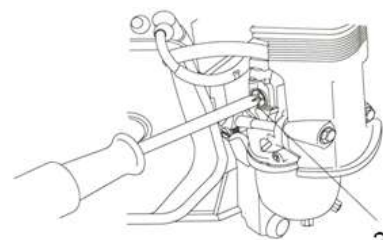
Не затягивайте винт настройки самых высоких оборотов холостого хода в минуту по направлению против седла, так как это может привести к повреждению винта или седла.

После правильной настройки винта высоких оборотов холостого хода в минуту, поверните ограничительный винт дроссельной заслонки, чтобы получить стандартное количество оборотов холостого хода двигателя.

Стандартное число оборотов холостого хода:	1400 ± 150 об./мин
Максимальное число оборотов холостого хода:	3600 ± 100 об./мин



1. Винт высоких оборотов холостого хода в минуту



2. Ограничительный винт дроссельной заслонки

3. Свечи зажигания

Рекомендуемые свечи зажигания: BPR6ES (NGK).

Неправильная свеча зажигания может привести к повреждению двигателя.

а. Отсоедините колпачок свечи зажигания и удалите грязь вокруг свечи зажигания.

б. Снимите свечу зажигания с помощью 13/16-дюймового свечного ключа. в. Проверьте свечу зажигания. Если электроды изношены, обнаружены сильные отложения нагара, изоляция имеет трещины или сколы, замените свечу зажигания.

г. Измерьте зазор между электродами свечи зажигания с помощью соответствующего датчика.

Зазор должен составлять 0.028-0.031 дюйма (0,70 - 0,80 мм). При необходимости, откорректируйте зазор, осторожно подгибая боковой электрод.

д. Убедитесь, что шайба свечи зажигания в хорошем состоянии. Осторожно установите свечу зажигания вручную, чтобы избежать заедания резьбы.

е. После установки свечи зажигания на место, затяните ее с помощью 13/16-дюймового свечного ключа, чтобы сжать уплотнительную шайбу.

ж. При установке новой свечи зажигания, затяните ее на 1/2 оборота чтобы сжать шайбу.

з. После установки свечи зажигания на место, затяните ее с помощью 13/16-дюймового свечного ключа, чтобы сжать уплотнительную шайбу. При повторной установке использованной свечи зажигания, затяните ее на 1/8 - 1/4 оборота после установки свечи на место. При установке новой свечи зажигания, затяните ее на 1/2 оборота после установки свечи на место.

и. Прикрепите колпачок свечи зажигания.



ПРЕДУПРЕЖДЕНИЕ

**Слабо затянутая свеча зажигания может перегреться и повредить двигатель.
Чрезмерно затянутая свеча зажигания может повредить резьбу в головке двигателя.**

4. Техническое обслуживание воздушного фильтра

Грязный воздушный фильтр ограничивает поток воздуха в карбюратор, снижая производительность двигателя. Если Вы эксплуатируете двигатель в очень запыленных зонах, проводите очистку воздушного фильтра чаще, чем указано в ГРАФИКЕ ТЕХОБСЛУЖИВАНИЯ.



ПРЕДУПРЕЖДЕНИЕ

Никогда не используйте бензин или слабогорючие растворители для очистки элементов воздушного фильтра. Это может привести к пожару или взрыву.



ПРЕДУПРЕЖДЕНИЕ

Эксплуатация двигателя без элемента воздушного фильтра или с поврежденным элементом приведет к попаданию грязи в двигатель, вызывая его быстрый износ.

- а. Снимите гайку-барашек с крышки воздушного фильтра и снимите крышку.
- б. Снимите гайку-барашек с воздушного фильтра и снимите фильтр.
- в. Снимите поролоновый воздушный фильтр с бумажного фильтра.
- г. Проверьте оба элемента воздушного фильтра и замените их, если они повреждены.
- д. Элемент бумажного воздушного фильтра: несколько раз слегка постучите по элементу фильтра, поместив его на твердую поверхность, чтобы удалить лишнюю грязь, или пропустите сжатый воздух через фильтрующий элемент изнутри наружу. Никогда не пытайтесь вычистить грязь с помощью щетки — это приведет к забиванию волокон грязью.
- е. Элемент поролонового воздушного фильтра: очистите в теплой мыльной воде, промойте и тщательно просушите. Или очистите в негорючем растворителе и дайте высохнуть. Окуните фильтрующий элемент в чистое моторное масло, а затем отожмите все излишки масла. Если в поролоне останется слишком много масла, двигатель при запуске будет дымить.

Эксплуатация



ПРЕДУПРЕЖДЕНИЕ

Запрещена эксплуатация виброплиты под углом наклона более 30 градусов

1. Управление устройством

- Запустите двигатель на полную мощность и позвольте плите двигаться вперед на нормальной скорости. При работе на наклонной поверхности может понадобиться подтолкнуть плиту немного вперед. При работе под уклон, слегка придерживайте виброплиту, если она начинает набирать скорость. В зависимости от материала, для достижения наилучшего уплотнения, рекомендуются выполнить три или четыре прохода.
- В то время как для качественного уплотнения необходимо присутствие некоторого количества влаги в почве, излишняя влага может привести к слипанию частиц почвы и помешать хорошему уплотнению. Если грунт очень влажный, перед прессованием дайте ему немного просохнуть.
- Если почва настолько суха, что во время работы виброплиты образуются облака пыли, необходимо добавить в материал некоторое количество влаги, чтобы улучшить уплотнение. Это также позволит снизить количество обслуживаний воздушного фильтра.

- При уплотнении асфальта, используйте резервуар с водой для увлажнения асфальта и нижней поверхности плиты. Это позволит предотвратить налипание асфальтового материала. Для обеспечения хорошего уплотнения, как правило, достаточно двух проходов.
- При использовании виброплиты на брусчатке, прикрепите к нижней части плиты прокладку для предотвращения образования зазубрин или шлифования поверхности камней. Специальная полиуретановая прокладка, предназначенная для этой цели, предлагается в качестве дополнительной принадлежности.



ПРЕДУПРЕЖДЕНИЕ

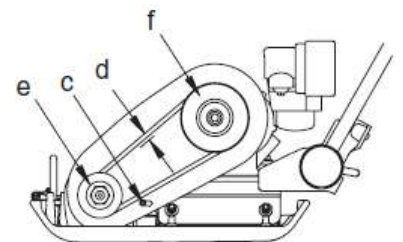
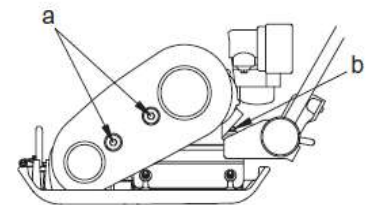
Не используйте виброплиту на бетоне, на очень твердых, сухих, уплотненных поверхностях. Плита будет подпрыгивать, а не вибрировать – это приведет к повреждению плиты и двигателя.

2. Регулировка ремня

При использовании нового устройства или после установки нового ремня, проверьте натяжение после первых 20 часов работы. Проверяйте и регулируйте ремень каждые 50 часов после этого.

Для регулировки ремня:

- 1) Снимите два болта (а) на ограждающем приспособлении для ремня и снимите ограждающее приспособление, оставив на нем болты в сборе.
- 2) Снимите четыре болта (б), которые крепятся к двигателю.
- 3) Подвиньте двигатель назад (по направлению к ручке), чтобы затянуть ремень, и вперед, чтобы ослабить ремень.
- 4) Отрегулируйте ремень так, чтобы он отклонялся на 10-13 мм (г) при сдавливании на полпути между шкивами.
- 5) Убедитесь, что шкив механизма включения (е) и шкив задающего генератора (д) находятся на одной прямой. Поместите прямой край напротив шкива задающего генератора (д) и переместите двигатель таким образом, чтобы два шкива были параллельны.
- 6) Затяните все болты на 20.5 Нм.



3. Смазка кулачкового вала

Очень важно поддерживать надлежащий уровень масла и проводить периодическое техническое обслуживание.

Поместите виброплиту на ровной поверхности, снимите сливной болт (а) и уплотнение (б). Залейте масло, если это необходимо.

Каждые 300 часов меняйте масло кулачкового вала:

Снимите болт (а), наклоните плиту и слейте масло.



Примечание! Для защиты окружающей среды, соберите использованную смазку в контейнер.

Залейте 207 мл Dexron III / Mercon или аналогичное масло.



ПРЕДУПРЕЖДЕНИЕ

Запрещено заливать слишком много масла, так как это приведет к более низкой эффективности и повредит ремень.

Проверяйте уровень масла каждые 50 часов.

4. Очистка основания

После использования очистите плиту, чтобы удалить грязь и камни, которые забились под консоль двигателя. Если виброплиту использовали в пыльной зоне, проверьте ребра охлаждения цилиндра двигателя на наличие сильного загрязнения. Содержите ребра цилиндра двигателя в чистоте, чтобы предотвратить перегрев двигателя.

5. Установленные требования к звуку

Установленные требования к звуку, запрашиваемые Положением об устройствах, используемых в ЕС согласно приложению 1, пункту 1.74f.

Уровень звукового давления на рабочем месте оператора:	$L_{PA}=96$ дБ (А)
Мощность звука:	$(L_{WA})=102$ дБ (А)

Звуковые значения были определены в соответствии с ISO 3744 для уровня звуковой мощности (L_{WA}) и поочередно, ISO 6081 для уровня звукового давления (L_{PA}) на рабочем месте оператора. Взвешенное эффективное значение величины ускорения составляет $3,5 \text{ м/с}^2$ (в соответствии с ISO 8662, часть 1).

Данные шума и вибрации были определены во время резки устройством бетона на глубине в 30 см, при этом двигатель работал на номинальной частоте вращения.

Хранение и транспортировка

1. Транспортировка

Во избежание ожогов или пожаров, дайте двигателю полностью остыть перед транспортировкой или хранением устройства в закрытом помещении

Чтобы поднять устройство вручную:

1) Остановите двигатель.

Поверните топливный клапан в выключенное положение и следите за уровнем топлива в двигателе, чтобы не допустить его вытекания.

2) Возьмите устройство за подъемные ручки (а).

3) Поднимите устройство, как показано на рисунке.

Чтобы снизить риск травмы спины во время подъема, поставьте ноги на ширину плеч на ровную поверхность. Держите голову и спину прямо.



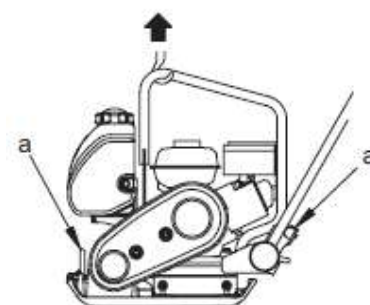
ПРЕДУПРЕЖДЕНИЕ

Прежде чем выполнить подъем, убедитесь, что подъемные устройства могут справиться с весом виброплиты. Вес устройства указан в технических характеристиках.

5) Прикрепите к устройству крюк, строп или трос, как показано на рисунке, и поднимите его в соответствии с вашими пожеланиями.

ЗАПРЕЩЕНО поднимать виброплиту за направляющие рукоятки. Виброплита может сместиться, что приведет к ее падению.

6) Привяжите устройство к транспортному средству в точках, показанных на графике, чтобы предотвратить его скольжение или опрокидывание



2. Хранение

При хранении виброплиты более 30 дней:

- 1) Удалите с плиты камни и грязь.
- 2) Очистите ребра охлаждения цилиндра двигателя.
- 3) Очистите или замените воздушный фильтр.
- 4) Замените масло задающего генератора.
- 5) Замените моторное масло и следуйте процедурам для хранения двигателя, описанным в руководстве по эксплуатации двигателя.
- 6) Накройте плиту и двигатель и хранить в чистом, сухом месте.

Гарантийные обязательства

- Продавец гарантирует исправную работу оборудования в течении двенадцати месяцев со дня приобретения через торговую сеть, если условия эксплуатации соответствовали данному руководству, оборудование не имеет механических повреждений и следов несанкционированного вмешательства.
- Продавец обязуется в течении гарантийного срока устранять все неисправности возникшие не по вине потребителя.
- При покупке оборудования убедитесь в наличии штампа продавца, отметки даты выпуска и / или даты продажи, а также в отсутствии внешних повреждений.
- Гарантийный срок в двенадцать месяцев исчисляется от даты изготовления в случае отсутствия штампа продавца с указанием даты продажи.
- Указанные выше гарантийные обязательства не распространяются на опции, а также на расходные материалы и быстроизнашивающиеся элементы оборудования.
- В настоящем руководстве производитель и/или продавец предоставляют схему расположения деталей исключительно в справочных целях. Ни производитель, ни продавец не делают никаких заверений и не дают никаких гарантий покупателю в том, что схемы являются достаточным инструментом для самостоятельной квалификационной замены частей или ремонта оборудования покупателем.
- Производитель и/или продавец заявляют, что любой ремонт и замена частей должны проводиться квалифицированными техническими специалистами. Покупатель берёт на себя все риски и ответственность за самостоятельный ремонт оригинальной установки и за замену её частей, а также за последствия замены ремонта своей установки
- Ознакомьтесь с положением по оценке гарантийного случая

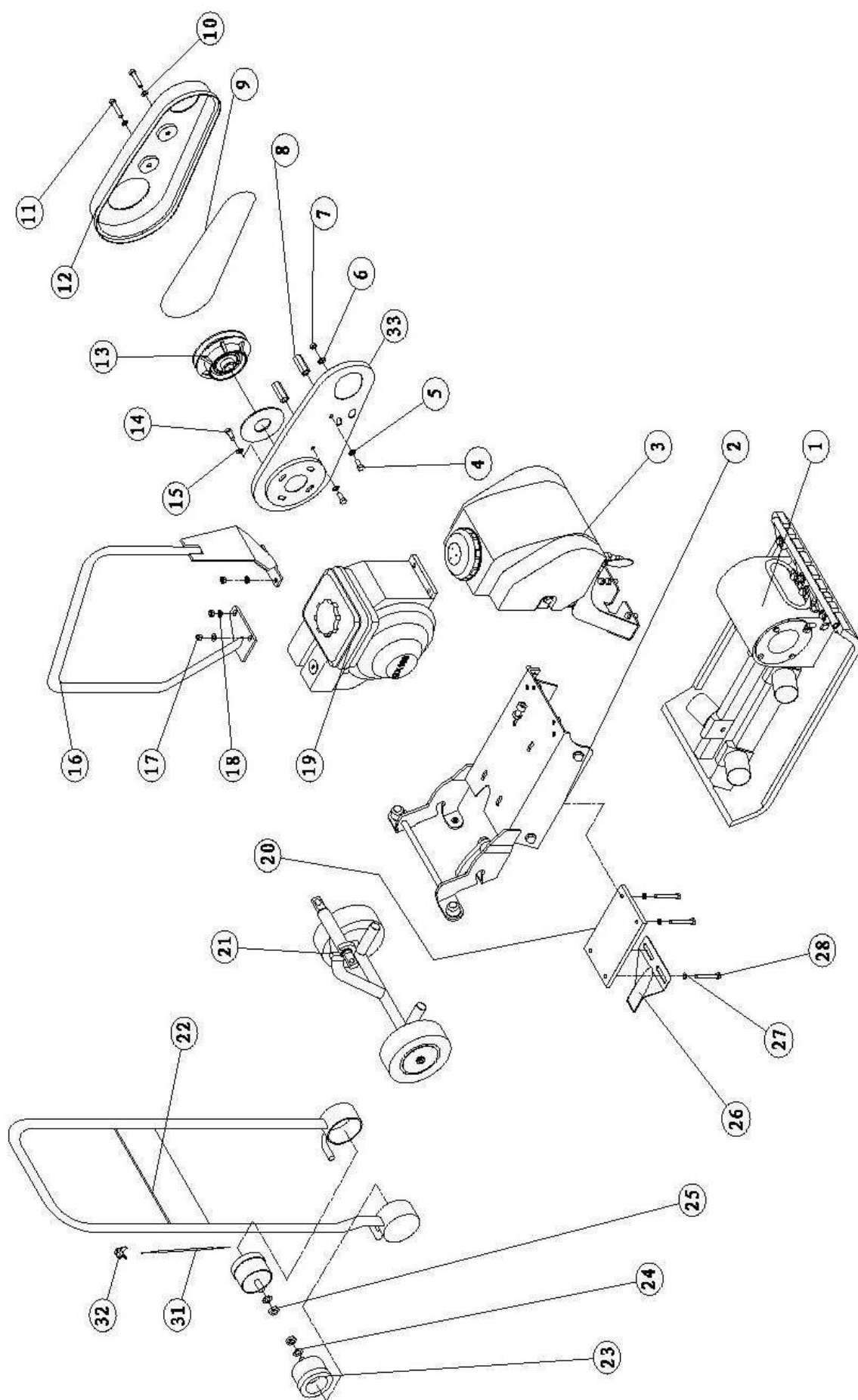
Изготовитель: DALIAN JUCHUAN IMPORT AND EXPORT CO., LTD, China
Tel: (0411) 8281 67 82 Fax: (0411) 8281 67 82
по заказу компании ООО «СибТоргСервис» (Новосибирск)

Сервисный центр: 630040, г. Новосибирск, ул. Кубовая, 38. Тел: +7 (383) 203-79-79
115201 г. Москва, ул. Котляковская, д.6, стр 8. Тел: +7 (991)446-69-36

Положение по оценке гарантийности / негарантийности

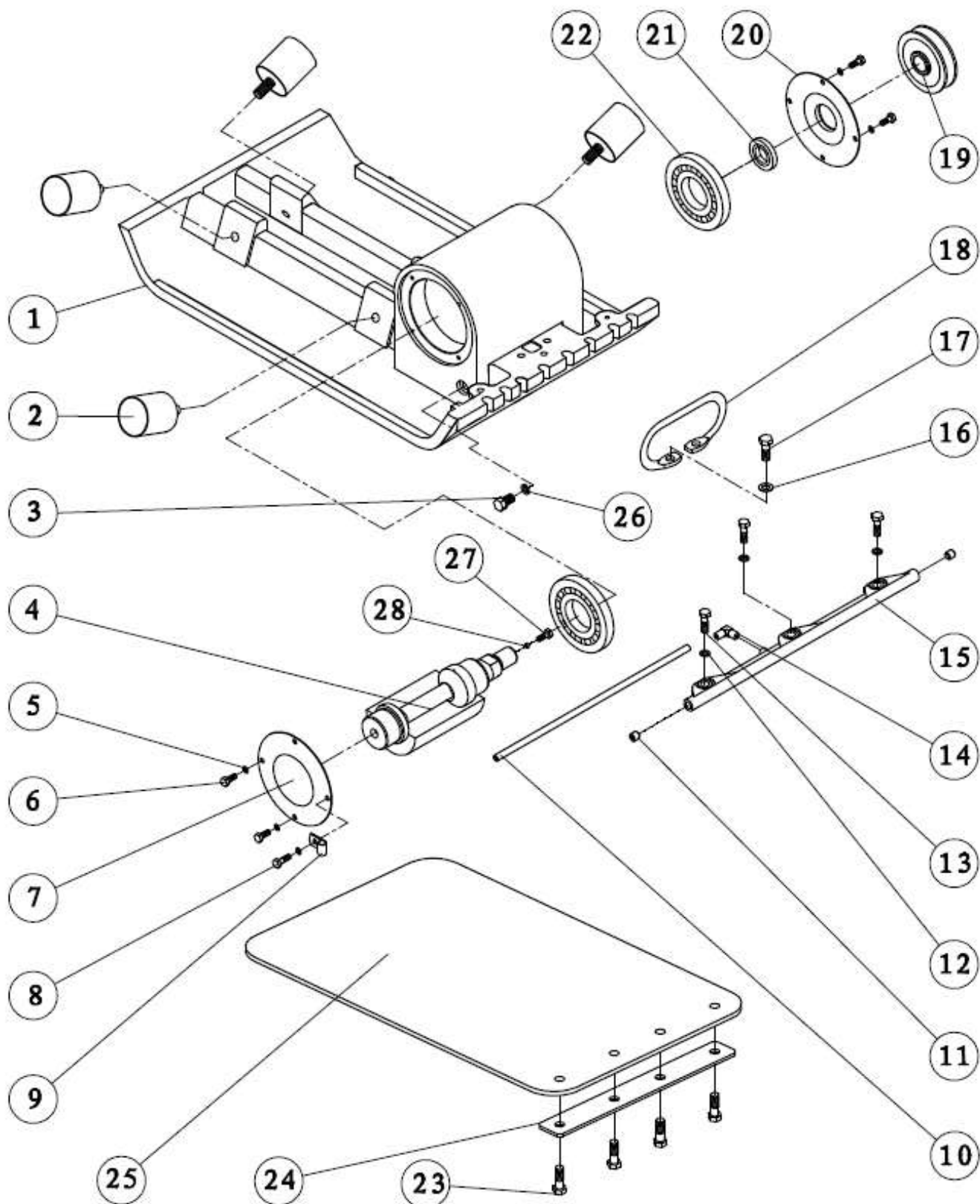
Наименование	Причины	Гарантия
Отсутствие фирменного гарантийного талона производителя	Нет документов, подтверждающих покупку товара	Нет
Неправленое или неполное заполнение гарантийного талона	Не подтверждается формальное право потребителя на гарантийное обслуживание	Нет
Истёк срок гарантийного обслуживания		Нет
Несоответствие технических параметров машины паспортным данным	Производственный дефект	Да
Отсутствие, каких-либо элементов в конструкции машины предусмотренных комплектацией и условиями поставки машины	Производственный дефект	Да
Износ подшипников в подшипниковых узлах	Производственный дефект	Да
	В результате проникновения пыли или отсутствия смазки – Не проводилось регулярное тех. обслуживание	Нет
Претензии, предъявляемые к рабочему инструменту		Нет
Износ движущихся элементов машины	Производственный дефект	Да
	Не проводилось регулярное тех. обслуживание	Нет
Признаки работы в тяжелом режиме, несоответствующие товару	Неверное использование	Нет
Замена изнашиваемых элементов машины: приводные ремни, резиновые манжеты, сальники, замена смазки и т.д.	Естественный износ	Нет
Повреждения вследствие воздействия воды или огня	Неправильное хранение	Нет
Повреждения, вызванные механическим способом (трещины, сколы, прогибы и т.п.)		Нет
Повреждения аксессуаров (инструмент, дополнительная комплектация, гаечные ключи, зажимный винты-барашки)	Неверного использования или хранения	Нет
Утерянные аксессуары и комплектация	Неправильное хранение	Нет
Износ очистных элементов двигателя	Естественный износ либо плохое техническое обслуживание	Нет
Износ двигателя	Не проводилось плановое тех.обслуживание	Нет
Замена масла	Регламентные работы технического обслуживания	Нет
Чистка карбюратора защитных и фильтрующих элементов двигателя		Нет
Контроль параметров работы двигателя (холостой ход, воздушная заслонка, подача топлива)		Нет
Регламентные работы тех.бслуживания		Нет
Полный регламент технического обслуживания машины		Нет

Приложение 1: Сборка виброплиты VPG-70C



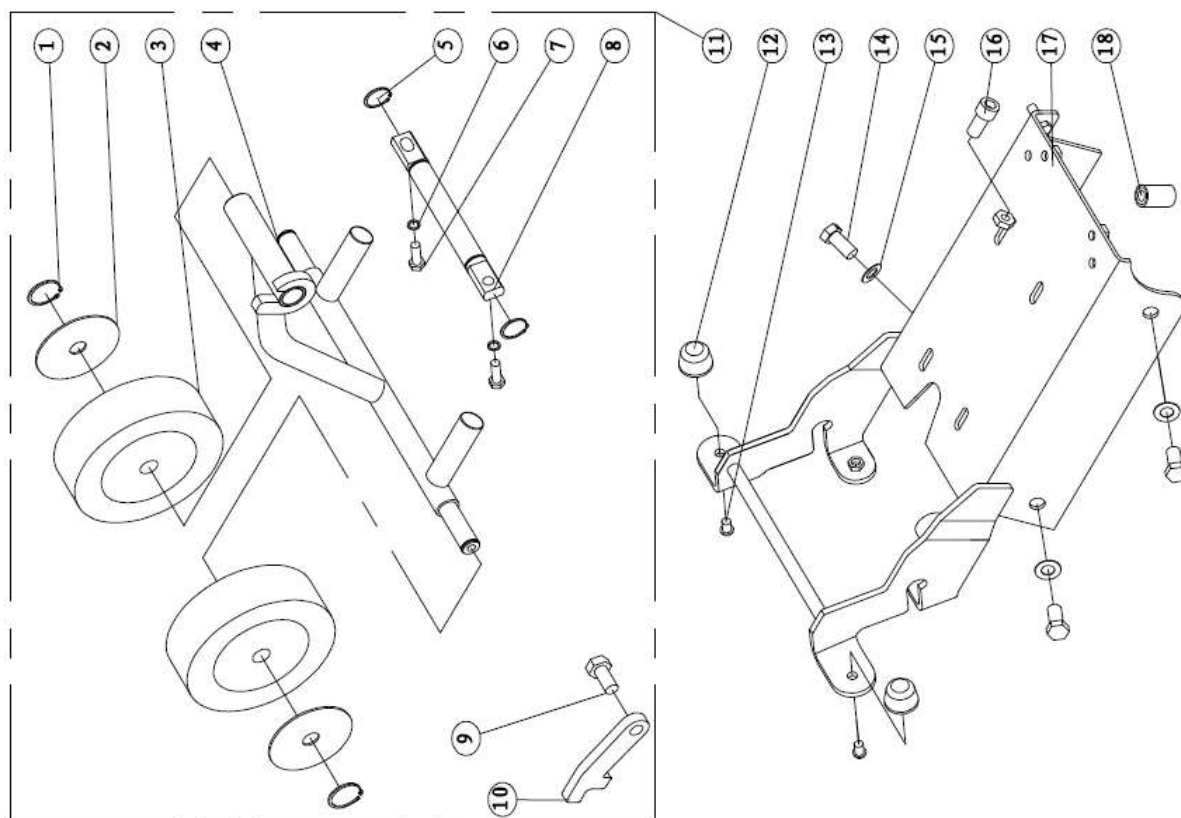
№	Деталь №	Чертеж №	Наименование детали	Кол-во
1	101	VPG-70C-17	Сборка кулачка	1
2	102	VPG-70C-15	Сборка плиты	1
3	103	VPG-70C-04	Резервуар для воды	1
4	104	GB/T5783-2000	Болт М8×16	2
5	105	GB/T95-1985	Шайба 8	2
6	106	GB/T96-1985	Прокладка 8	1
7	107	GB/T6170-2000	Контргайка М8	1
8	108	VPG-70C-18	Монтаж ограждающего приспособления для ремня	2
9	109	13x813	Ремень А33 MITSUBOSHI	1
10	110	GB/T96-1985	Шайба 8	2
11	111	GB/T5783-2000	Болт М8×35	2
12	112	VPG-70C-12	Ограждающее приспособление для ремня	1
13	113	VPG-70C-14	Барaban муфты	1
14	114	GB/T5783-2000	Болт 5/16-24UNC×3/4	4
15	115	GB/T95-1985	Шайба 8	4
16	116	VPG-70C-05	Подъемная рукоятка	1
17	117	GB/T6170-2000	Контргайка М8	4
18	118		Прокладка 8	4
19	119		Двигатель GX160	1
20	120	VPG-70C-01	Консоль	1
21	121	VPG-70C-20	Колесо (дополнительно)	1
22	122	VPG-70C-08	Направляющая ручка	1
23	123	VPG-70C-03	Спрессованный креп	2
24	124		Прокладка 12	2
25	125	GB/T6170-2000	Контргайка М12	2
26	126	VPG-70C-02	Маслопускное отверстие	1
27	127	GB/T95-1985	Шайба 8	4
28	128	GB/T5783-2000	Болт М8×50	4
31	131	VPG-70C-08-05	Тросик дросселя	1
32	132		Переключатель дроссельной заслонки	1
33	133	VPG-70C-10	Крышка кожуха ремня	1

Приложение 2: Сборка кулачка



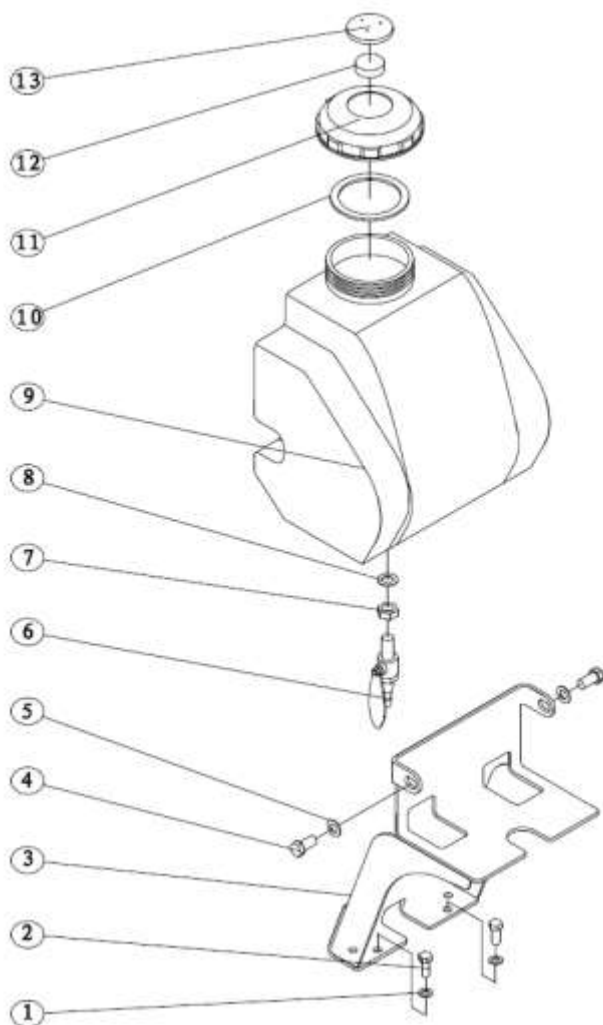
№	Деталь №	Чертеж №	Наименование детали	Кол-во
1	10101	VPG-70C-09	Основание	1
2	10102	VPG-70C-07	Крепление	4
3	10103	GB/70.1-2000	Пробка М10×1×16	1
4	10104	VPG-70C-17-02	Вал	1
5	10105	GB/Т93-1987	Прокладка 6	8
6	10106	GB/Т5783-2000	Болт М6×16	7
7	10107	VPG-70C-17-04	Крышка	1
8	10108	GB/Т5783-2000	Болт М6×20	1
9	10109	VPG-70C-19-01	Зажим	1
10	10110	VPG-70C-19-04	Резиновый шланг	1
11	10111	GB/Т77-2000	Винт М10×10	2
12	10112	GB/Т95-1985	Шайба 8	3
13	10113	GB/Т5783-2000	Болт М8×25	3
14	10114	VPG-70C-19-03	Зажим	1
15	10115	VPG-70C-19-02	Водосточная труба	1
16	10116	GB/Т95-1985	Шайба 10	2
17	10117	GB/Т5783-2000	Болт М10×25	2
18	10118	VPG-70C-06	Подъемная рукоятка	4
19	10119	VPG-70C-17-01	Шкив	1
20	10120	VPG-70C-17-03	Заглушка	1
21	10121	GB/Т3871-1992	Уплотнение	1
22	10122	GB/Т276-1994	Подшипник 6307С3	2
23	10123	GB/Т5783-2000	Болт М10х30	4
24	10124	VPG-70C-20-02	Плита амортизатора	1
25	10125	VPG-70C-20-01	Крепеж	1
26	10126	GB/Т95-1987	Шайба 10 (Cu)	1
27	10127	VPG-70C-17-05	Воздухопроницаемый Болт	1
28	10128		Губка	1

Приложение 3: Сборка колеса и плиты



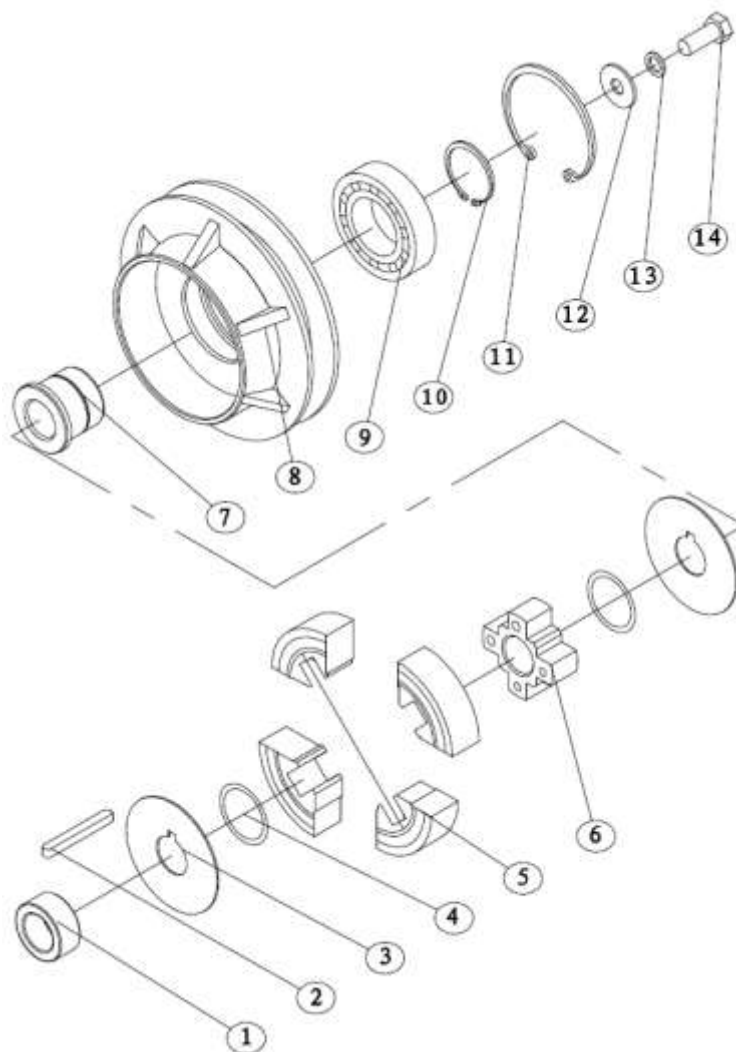
№	Деталь №	Чертеж №	Наименование детали	Кол-во
1	10201	GB/T894.1-1986	Стопорное кольцо 17	2
2	10202	GB/T96-1985	Шайба 16	2
3	10203	NHQ450A-01-04	Колесо	2
4	10204	VPG-70C-20-01	Кронштейн колесный	1
5	10205	GB/T894.1-1986	Стопорное кольцо 20	2
6	10206	GB/T93-1987	Прокладка М8	2
7	10207	GB/T5783-2000	Болт М8×25	2
8	10208	VPG-70C-20-01-02	Вал	1
9	10209	GB/T5783-2000	Болт М12×25	1
10	10210	VPG-70C-20-03	Накладка	1
11	10211		Колесо (дополнительно)	1
12	10212	VPG-70C-15-01	Опора амортизатора	2
13	10213	GB/T70.2-2000	Винт М8×20	2
14	10214	GB/T5783-2000	Болт М12×20	4
15	10215		Прокладка М12	4
16	10216	GB/T70.1-2000	Винт М12×25	1
17	10217	VPG-70C-15-05	Плита	1
18	10218	VPG-70C-15-06	Спрессованный креп	1

Приложение 4. Сборка резервуара для воды



№	Деталь №	Чертеж №	Наименование детали	Кол-во
1	10301		Прокладка 8	4
2	10302	GB/T5783-2000	Болт М8×20	4
3	10303	VPG-70C-16	Кронштейн	1
4	10304	GB/T5783-2000	Болт М10×20	2
5	10305	GB/T95-1985	Шайба 10	2
6	10306	VPG-70C-04-03	Запорный клапан	1
7	10307		Гайка М12	1
8	10308	GB/T96-1986	Шайба 12	1
9	10309	VPG-70C-04-02	Резервуар для воды	1
10	10310	VPG-70C-04-01-02	Уплотнение	1
11	10311	VPG-70C-04-01-01	Крышка резервуара для	1
12	10312	VPG-70C-04-01-04	Губка	1
13	10313	VPG-70C-04-01-03	Крышка резервуара	1

Приложение 5. Сборка муфты



№	Деталь №	Чертеж №	Наименование детали	Кол-во
1	11301	VPG-70C-014-05	Распорная втулка	1
2	11302	GB/T1095-197	Ключ 4.78×4.78×44	1
3	11303	VPG-70C-14-02	Контрольная шайба	2
4	11304	TRE80-16-04	Пружина	2
5	11305	TRE80-16-05	Опорная подушка муфты	4
6	11306	VPG-70C-14-03	Центральный блок	1
7	11307	VPG-70C-14-01	Крышка	1
8	11308	VPG-70C-14-04	Барабан муфты	1
9	11309	GB/T276-1994	Подшипник 6006-2RS	1
10	11310	GB/T894.1-198	Стопорное кольцо 30	1
11	11311	GB/T893.1-198	Стопорное кольцо 55	1
12	11312	GB/T96-1985	Шайба 8	1
13	11313	GB/T93-1987	Прокладка 8	1
14	11314		Болт 5/16-24×3/4	1

ГАРАНТИЙНЫЙ ТАЛОН

№ _____

Наименование изделия и модель _____

Серийный номер _____

Дата _____ Подпись _____
продажи _____ продавца _____

Гарант: ООО СибТоргСервис»

E-mail сервисной службы: М.П.

Service24.sv@gmail.com

630040, г. Новосибирск, ул. Кубовая, 38 Тел: (383) 203-79-79

115201 г. Москва, ул. Котляковская, д.6, стр 8 +7 991-446-69-36

www.vektortool.com**1. УСЛОВИЯ ГАРАНТИИ:**

1.1 Гарантийные обязательства распространяются только на неисправности, выявленные в течение гарантийного срока и обусловленные производственными факторами.

1.2 Гарантийные обязательства имеют силу при наличии заполненного гарантийного талона. Гарантийный срок исчисляется от даты продажи техники, которая фиксируется в гарантийном талоне.

1.3 Гарантия покрывает стоимость замены дефектных частей, восстановление таких частей или получение эквивалентных частей, при условии правильной эксплуатации в соответствии с Руководством по эксплуатации. Дефектной частью (изделием) считается часть (изделие), в которой обнаружен заводской брак, существовавший на момент поставки (продажи) и выявленный в процессе эксплуатации.

1.4 Гарантийные обязательства не покрывают ущерб, нанесённый другому оборудованию, работающему в сопряжении с данным изделием.

1.5 Гарантия не покрывает запасные части или изделия, повреждённые во время транспортировки, установки или самостоятельного ремонта в процессе неправильного использования, перегрузки, недостаточной смазки, в результате невыполнения или ошибочной трактовки Руководства (инструкции) по эксплуатации, которые могли стать причиной или увеличили повреждение, если была изменена настройка, если изделие использовалось в целях, для которых оно не предназначено.

1.6 Гарантийные обязательства не покрывают ущерб, вызванный действием непреодолимой силы (несчастный случай, пожар, наводнение, удар молнии и т.п.).

1.7 С момента отгрузки товара со склада продавца и перехода права собственности от продавца к покупателю, все риски, связанные с транспортировкой и перемещением отгруженных товаров в гарантийные обязательства не входят.

1.8 Покупатель доставляет изделие в ремонт

ГАРАНТИЯ НЕ РАСПРОСТРАНЯЕТСЯ:

2.1 Гарантийные обязательства не распространяются на принадлежности, расходные материалы и запасные части, вышедшие из строя вследствие нормального износа в процессе эксплуатации оборудования, такие как: приводные ремни; резиновые амортизаторы и вибрационные узлы крепления; стартер ручной, муфта центробежная, транспортировочные колёса; топливные, масляные и воздушные фильтры; свечи зажигания, трос газа; затирочные лезвия и диски, гибкие валы, диски для резки швов, чашки шлифованные, зубчатые резакки; на масла и ГСМ, а также неисправности, возникшие в результате несвоевременного устранения других, ранее обнаруженных неисправностей.

2.2 Владелец лишается права проведения бесплатного ремонта и дальнейшего гарантийного обслуживания данного изделия при наличии: механических повреждений или несанкционированного ремонта, нарушения правил эксплуатации, несвоевременного проведения работ по техническому обслуживанию узлов и механизмов изделия, повреждений, возникших в результате продолжения эксплуатации оборудования при обнаружении недостатка масла и ГСМ.

2.3 Для техники, имеющей в своём составе двигатель внутреннего сгорания, гарантийные обязательства не действуют в следующих случаях:

- отложений на клапанах, загрязнения элементов топливной системы, обнаружения следов применения некачественного или несоответствующего топлива, масла и смазок, указанных в Руководстве по эксплуатации;

- наличия задиров, трещин в трущихся парах двигателя и любых поломок, вызванных перегревом двигателя, неисправности, повлекшие механические деформации по вине Потребителя;

- применения неоригинальных запасных частей при ремонте или обслуживании;

- любых изменения в конструкции изделия;

- повреждения узлов и/или деталей вследствие несоблюдения

самостоятельно и за свой счёт, изделие должно быть в чистом виде.

правил транспортировки и/или хранения.

2.4 Сервисный центр не несёт ответственности ни за какой ущерб или упущенную выгоду в результате дефекта (брака оборудования).

ГАРАНТИЙНЫЙ СРОК ЭКСПЛУАТАЦИИ:

12 календарных месяцев с момента продажи.

Товар получен в исправном состоянии, без повреждений, в полной комплектности, проверен в моём присутствии.

Претензий к качеству товара, комплектации, упаковки, внешнему виду – НЕ ИМЕЮ.

С условиями гарантийного обслуживания ознакомлен и согласен.

Подпись покупателя _____

СВЕДЕНИЯ О РЕМОНТЕ ОБОРУДОВАНИЯ

Дата	Сведения о ремонте оборудования или замене ее узлов и деталей	Подпись ответственного лица

ТАЛОН НА ГАРАНТИЙНЫЙ РЕМОНТ № _____ Дата приёмки _____ Сервисный центр _____ Подпись клиента _____ Тел. и адрес клиента _____ _____	ТАЛОН НА ГАРАНТИЙНЫЙ РЕМОНТ № _____ Дата приёмки _____ Сервисный центр _____ Подпись клиента _____ Тел. и адрес клиента _____ _____
ТАЛОН НА ГАРАНТИЙНЫЙ РЕМОНТ № _____ Дата приёмки _____ Сервисный центр _____ Подпись клиента _____ Тел. и адрес клиента _____ _____	ТАЛОН НА ГАРАНТИЙНЫЙ РЕМОНТ № _____ Дата приёмки _____ Сервисный центр _____ Подпись клиента _____ Тел. и адрес клиента _____ _____
ТАЛОН НА ГАРАНТИЙНЫЙ РЕМОНТ № _____ Дата приёмки _____ Сервисный центр _____ Подпись клиента _____ Тел. и адрес клиента _____ _____	ТАЛОН НА ГАРАНТИЙНЫЙ РЕМОНТ № _____ Дата приёмки _____ Сервисный центр _____ Подпись клиента _____ Тел. и адрес клиента _____ _____
ТАЛОН НА ГАРАНТИЙНЫЙ РЕМОНТ № _____ Дата приёмки _____ Сервисный центр _____ Подпись клиента _____ Тел. и адрес клиента _____ _____	ТАЛОН НА ГАРАНТИЙНЫЙ РЕМОНТ № _____ Дата приёмки _____ Сервисный центр _____ Подпись клиента _____ Тел. и адрес клиента _____ _____

