



SCHTAER

РУКОВОДСТВО ПО ЭКСПЛУАТАЦИИ



WEGA 5

Прочтите и сохраните данное руководство. Внимательно прочтите его перед тем, как собирать, устанавливать, эксплуатировать или обслуживать описанный в нем продукт. Защитите себя и других благодаря соблюдению всех правил техники безопасности. Несоблюдение этих указаний может привести к травмам и/или материальному ущербу! Сохраните данное руководство для дальнейшего использования

WEGA 7

Предупреждение!

Внимание: Опасность травмы при попадании под кожу!

Безвоздушные блоки создают очень высокое давление при распылении.




1	<p>Никогда не подносите пальцы, руки или любые другие части тела к струе распыления!</p> <p>Никогда не направляйте краскораспылитель на себя, других людей или животных. Никогда не используйте краскораспылитель без предохранителя.</p> <p>Не относитесь к травмам, полученным при распылении, как к простому порезу. В случае повреждения кожи материалами покрытия или растворителями немедленно обратитесь к врачу за своевременной профессиональной помощью. Сообщите врачу об используемом материале покрытия или растворителе.</p>
2	<p>Инструкции по эксплуатации указывают на необходимость соблюдения следующих правил перед запуском:</p> <ol style="list-style-type: none">1. Запрещается использовать неисправные блоки.2. Безопасность краскораспылителя SP обеспечивает использование предохранительной защелки на спусковом механизме.3. Убедитесь, что блок правильно заземлен.4. Проверьте допустимое рабочее давление напорного шланга и краскораспылителя.5. Проверьте все соединения на утечки.
3	<p>Необходимо строго соблюдать инструкции по регулярной очистке и обслуживанию блока.</p> <p>Перед проведением любых работ или при каждом перерыве в работе, необходимо соблюдать следующие правила:</p> <ol style="list-style-type: none">1. Сбросьте давление краскораспылителя и шланга.2. Безопасность краскораспылителя обеспечивает использование предохранительной защелки на спусковом механизме.3. Выключите блок.


Соблюдайте правила техники безопасности!

1. Правила техники безопасности при безвоздушном распылении

1.1. Объяснение используемых символов

Данное руководство содержит информацию, которую необходимо прочитать и понять перед началом эксплуатации оборудования. Когда Вы видите раздел с одним из следующих символов, обратитесь к нему особое внимание и соблюдайте указания в нем.

	Этот символ означает потенциальную опасность, которая может привести к серьезным травмам или смерти. После него приводится важная информация
	Этот символ означает потенциальную опасность для Вас или оборудования. После него приводится важная информация о том, как предотвратить повреждение оборудования и избежать причин легких травм.
	Опасность попадания под кожу
	Опасность пожара, вызванного парами растворителя или краски
	Опасность взрыва, вызванного парами растворителя, краски и несовместимыми материалами
	Опасность травмы при вдыхании вредных паров
	Примечания содержат важную информацию, на которую необходимо обратить особое внимание


	ОПАСНОСТЬ: ТРАВМА ПРИ ПОПАДАНИИ ПОД КОЖУ Внимание: Опасность травмы при попадании материала под кожу! Поток высокого давления, создаваемый данным оборудованием, может проникнуть в кожу и подкожные ткани, и привести к серьезной травме и возможной ампутации. Не относитесь к травме, полученной при распылении, как к безвредному порезу. В случае повреждения кожи материалами покрытия или растворителями, немедленно обратитесь к врачу за своевременной профессиональной помощью. Сообщите врачу об используемом материале покрытия или растворителе.
---	---

ПРЕДОТВРАЩЕНИЕ:

- НЕ нацеливайте краскораспылитель на любую часть тела.
- НЕ допускайте контакта любой части тела и потока жидкости. НЕ пытайтесь устранить


утечки в шланге жидкости любыми частями тела.

- НЕ подносите руки к краскораспылителю. Перчатки не обеспечивают защиту от травм при попадании материала под кожу.
- ВСЕГДА блокируйте спусковой механизм краскораспылителя, отключайте насос жидкости и сбрасывайте все давление перед техобслуживанием, очисткой предохранителя наконечника, заменой наконечника или при оставлении краскораспылителя без присмотра. Давление НЕ сбрасывается при выключении двигателя. Следует повернуть клапан ЗАЛИВКИ/ РАСПЫЛЕНИЯ в соответствующее положение для сброса давления в системе.
- НЕ снимайте предохранитель наконечника при распылении. Предохранитель наконечника обеспечивает некоторую защиту, но является в основном средством аварийной сигнализации.
- ВСЕГДА снимайте распыляющий наконечник перед промывкой или очисткой системы.
- НЕ используйте краскораспылитель без работающей блокировки спускового механизма и установленного предохранителя наконечника.
- Все аксессуары должны быть рассчитаны на максимальное рабочее давление распылителя или превышать его. Это относится к распыляющим наконечникам, краскораспылителю, удлинителям и шлангам.

	ОПАСНОСТЬ: ШЛАНГ ВЫСОКОГО ДАВЛЕНИЯ В шланге подачи краски могут появиться утечки из-за износа, перекручивания или неправильного применения. Утечка может привести к попаданию материала под кожу. Осматривайте шланг перед каждым применением.
---	--

ПРЕДОТВРАЩЕНИЕ :

- Шланги высокого давления следует тщательно проверить перед применением.
- Немедленно замените любой поврежденный шланг высокого давления.
- Никогда не ремонтируйте неисправные шланги высокого давления самостоятельно!
- Избегайте резких изгибов и сгибов: самый маленький радиус изгиба должен быть примерно 20 см.
- Не наступайте на шланг высокого давления. Оберегайте его от острых предметов и краев.
- Никогда не тяните за шланг высокого давления при перемещении устройства.
- Не перекручивайте шланг высокого давления.
- Не опускайте шланг высокого давления в растворители. Используйте только влажную ткань протирки шланга снаружи.
- Прокладывайте шланг высокого давления так, чтобы об него нельзя было споткнуться.

	Используйте только оригинальные шланги высокого давления, чтобы обеспечить их функциональность, безопасность и долговечность.
---	--



ОПАСНОСТЬ: ПОЖАР ИЛИ ВЗРЫВ
Пары краски или растворителя могут взорваться или загореться. Это может привести к тяжелой травме и/или материальному ущербу.

ПРЕДОТВРАЩЕНИЕ:

- Используйте оборудование только в хорошо вентилируемых местах. Обеспечьте хороший поток свежего воздуха в рабочую зону, чтобы предотвратить скопление в воздухе легко воспламеняемых паров. Держите сборку двигателя в хорошо вентилируемом месте. Не распыляйте на сборку двигателя.
- Не заполняйте топливный бак при работающем двигателе или если двигатель еще горячий. Отключите двигатель и дайте ему остыть. Топливо – легко воспламеняемый продукт и может загореться или взорваться, если его пролить на горячую поверхность.
- Не используйте любые источники воспламенения, сигнальные лампы, переносные электролампы и пластиковые чехлы (может возникнуть дуга статического электричества).
- Освободите рабочую зону от мусора, включая растворители, тряпки и бензин.
- Не включайте и не выключайте шнуры питания и свет в присутствии огнеопасных паров.
- Заземлите оборудование и токопроводящие предметы в рабочей зоне. Убедитесь, что цепь заземления находится на месте и касается земли.
- Используйте только заземленные шланги.
- Плотно прижимайте краскораспылитель к стенке заземленного ведра, нажимая на спусковой механизм.
- При появлении искр статического электричества или если Вы почувствуете удар током, немедленно остановите работу.
- Выясните состав распыляемых красок и растворителей. Прочтите информацию в справочном листке по безопасности материала покрытия и на этикетках контейнеров с красками и растворителями. Соблюдайте инструкции по безопасности производителя материалов и растворителей.
- Не используйте краски и растворители, содержащие галогенизированные углеводороды, такие как хлор, отбеливатель, фунгициды, метилхлорид и трихлорэтан. Они не совместимы с алюминием. Обратитесь к поставщику материала покрытия за информацией о совместимости материала с алюминием.
- Держите в рабочей зоне огнетушитель.



ОПАСНОСТЬ: ОПАСНЫЕ ПАРЫ
Краски, растворители и другие материалы могут быть вредными при вдыхании или контакте с телом. Пары могут вызвать сильную тошноту, обморок или отравление.

ПРЕДОТВРАЩЕНИЕ:

- Используйте средства защиты дыхания при распылении. Прочтите все инструкции, поставляемые вместе с маской, чтобы быть уверенными, что она обеспечит необходимую защиту.
- Следует соблюдать все местные нормы и правила по защите от опасных паров.
- Надевайте защитные очки.
- Для защиты кожи необходимо использовать защитную одежду, перчатки и возможно защитный крем для кожи. Соблюдайте инструкции производителя материалов покрытия, растворителей и чистящих веществ при подготовке, обработке и очистке блоков.



ОПАСНОСТЬ: ОБЩАЯ
Данный продукт может стать причиной тяжелой травмы или материального ущерба.

ПРЕДОТВРАЩЕНИЕ:

- Соблюдайте все действующие местные, национальные и государственные нормы и правила по вентиляции, пожарной безопасности и эксплуатации.
- Нажатие спускового механизма вызывает силу отдачи по отношению руке, в которой Вы держите краскораспылитель. Сила отдачи краскораспылителя особенно велика, если наконечник был снят, а на безвоздушном насосе было установлено высокое давление. При очистке без распыляющего наконечника установите ручку регулятора давления на самое низкое значение.
- Используйте только разрешенные производителем запчасти. Пользователь принимает на себя все риски и обязательства при использовании частей, которые не соответствуют минимальным спецификациям и без защитных устройств производителя насосов.
- ВСЕГДА соблюдайте инструкции производителя материалов по безопасной работе с красками и растворителями.
- Сразу же убирайте все протечки материала и растворителя, чтобы не поскользнуться.
- Используйте средства защиты слуха. Данный блок может создавать уровень шума выше 85 дБ (А).
- Никогда не оставляйте данное оборудование без присмотра. Не подпускайте к нему детей или любых лиц, не знакомых с эксплуатацией безвоздушного оборудования.
- Устройство весит больше 36 кг. Для поднятия его требуется 3 человека.
- Не распыляйте в ветреные дни.
- Утилизируйте устройства и все сопутствующие жидкости (т.е. гидравлическое масло) безвредным для окружающей среды способом.

1.2. Электростатический разряд (образование искр или пламени)



При распылении из-за скорости потока материала покрытия может возникнуть электростатический заряд, который может вызвать искры и пламя. Поэтому данную

	установку всегда следует заземлять через электросистему. Подключайте установку только к соответствующим образом заземленной электророзетке.
--	--

Электростатический заряд краскораспылителя и шланга высокого давления разряжается через шланг высокого давления. Поэтому электрическое сопротивление между соединениями шланга высокого напряжения не должно превышать 1 МΩ.

1.3. Безопасность бензинового двигателя



Всегда размещайте распылитель вне помещения на свежем воздухе. Держите все растворители как можно дальше от выхлопной трубы двигателя. Никогда не заливайте топливо в работающий или горячий двигатель. Всегда подключайте провод заземления от насоса к заземленному предмету. См. полную информацию по безопасности в руководстве по эксплуатации двигателя.

1. Газовые двигатели разработаны так, чтобы обеспечить надежную и безопасную работу при эксплуатации согласно инструкциям. Прочтите и усвойте содержание руководства по эксплуатации двигателя перед началом его эксплуатации. Несоблюдение этих правил может привести к травмам или повреждению оборудования.
2. Чтобы предотвратить опасность пожара и обеспечить соответствующую вентиляцию, держите двигатель на расстоянии как минимум 1 метр (3 фута) от зданий и другого оборудования при работе. Не размещайте огнеопасные материалы рядом с двигателем.
3. Не допускайте в рабочую зону посторонних чтобы избежать ожогов при прикосновении к горячим компонентам двигателя или травм от любого оборудования, с которым используется данный двигатель.
4. Знайте, как быстро остановить двигатель и знайте, как работают средства управления. Не позволяйте любым лицам эксплуатировать данный двигатель без необходимого инструктажа.
5. Бензин в определенных условиях является чрезвычайно огнеопасным и взрывоопасным веществом.
6. Доливайте топливо в хорошо вентилируемом месте при остановленном двигателе. Не курите и не допускайте возникновения искр или пламени в зоне дозаправки или в месте, где хранится бензин.
7. Не переполняйте топливный бак. После дозаправки убедитесь, что крышка бака надежно закрыта.
8. Будьте осторожны, чтобы не пролить топливо при дозаправке. Топливные пары или пролитое топливо может воспламениться. Если топливо

прольется, дождитесь, пока оно высохнет, прежде чем запустить двигатель.

9. Никогда не запускайте двигатель в замкнутом или закрытом помещении. Выхлопные газы содержат ядовитый углекислый газ, вдыхание которого может вызвать потерю сознания и привести к смерти.
10. Глушитель сильно нагревается при работе и остается горячим еще некоторое время после остановки двигателя. Будьте осторожны и не прикасайтесь к горячему глушителю. Чтобы избежать серьезных ожогов или опасности пожара дайте двигателю остыть перед транспортировкой или хранением в закрытом помещении.
11. Никогда не отгружайте и не транспортируйте распылитель с бензином в корпусе.

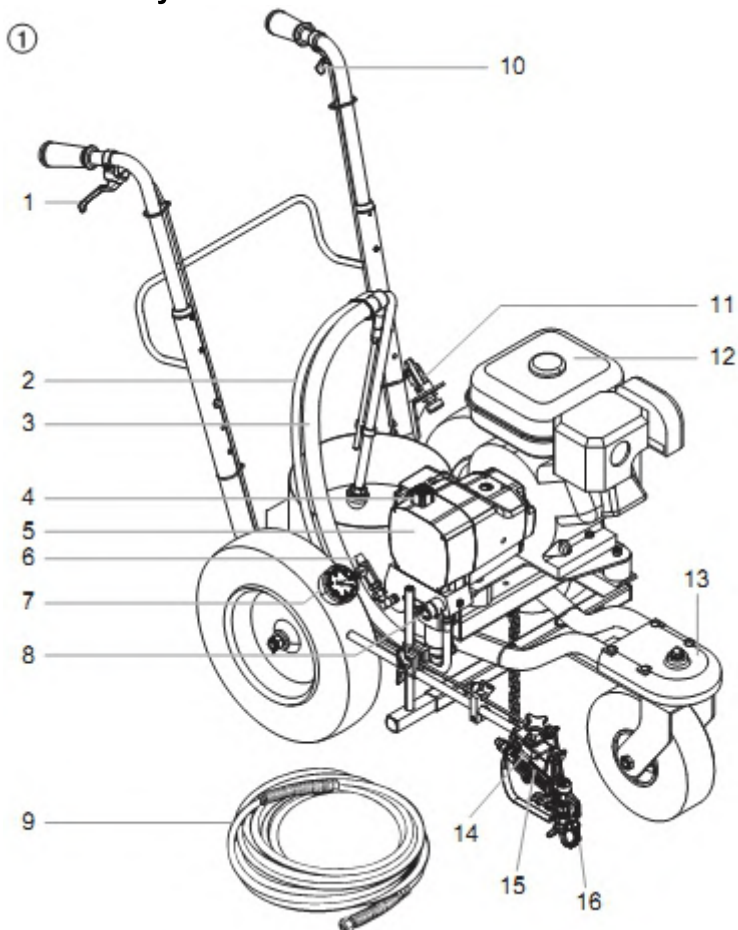




НЕ используйте данное оборудование для распыления воды или кислот.

2. Общее описание


Это безвоздушное устройство для дорожной разметки - точный электроинструмент, используемый для распыления многих типов материалов для самых разных приложений, включая парковки, тротуары и стадионы. Внимательно прочтите и соблюдайте инструкции в данном руководстве для правильной эксплуатации, техобслуживания и безопасности.

2.1. Схема установки



1. Спусковой механизм
2. Возвратный шланг
3. Шланг сифона
4. Ручка регулятора давления
5. Безвоздушный распылитель
6. Выход шланга материала
7. Манометр
8. Клапан PRIME/SPRAY ЗАЛИВКА/РАСПЫЛЕНИЕ
Вертикальное положение – ЗАЛИВКА/PRIME 
Горизонтальное положение – РАСПЫЛЕНИЕ/ PRAY 
9. Шланг материала
10. Блокировка колеса
11. Сборка тормоза
12. Двигатель
13. Сборка переднего колеса
14. Сборка держателя краскораспылителя
15. Краскораспылитель
16. Сборка наконечника

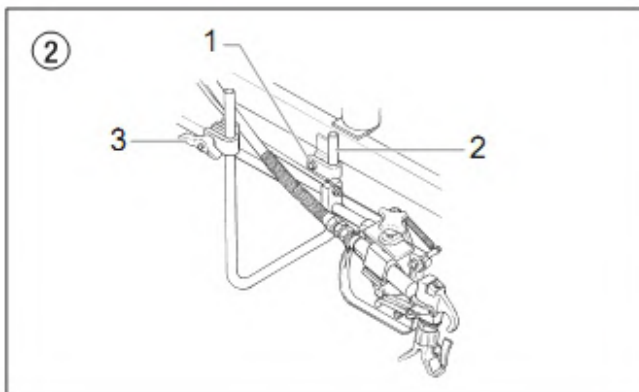
3. Эксплуатация

	Данное оборудование создает поток жидкости с очень высоким давлением. Прочтите и поймите предупреждения в разделе «Меры безопасности» в начале данного руководства перед началом эксплуатации данного оборудования.
---	---

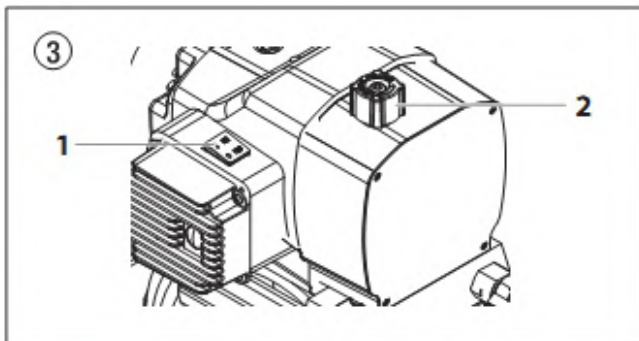
3.1. Установка


Выполните следующую процедуру перед запуском бензинового двигателя устройства дорожной разметки.


1. Убедитесь, что шланг сифона и возвратный шланг хорошо и надежно закреплены.
2. Установите распылитель в нужное положение (рис. 2).
 - a. Ослабьте винт с шестигранной головкой бар для крепления зажима опорной штанги (1) и поверните опорную штангу распылителя (2) в нужное положение. Плотно затяните винт с шестигранной головкой.
 - b. Ослабьте ручку зажима держателя распылителя (3) и установите распылитель в необходимое положение по вертикали и горизонтали (вперед-назад). Плотно затяните ручку.




3. Поверните ручку регулятора давления полностью против часовой стрелки, установив ее на самое низкое давление (рис. 3,1).
4. Убедитесь, что переключатель ВКЛ/ВЫКЛ насоса находится в положении ВЫКЛ (рис. 3,2).



	Высота распылителя влияет на ширину пятна распыления (чем ниже распылитель, тем меньше ширина линии). Размер наконечника также влияет на ширину линии.
---	---

 Attention	Никогда не позволяйте установке работать без жидкости больше десяти секунд. Работа установки без жидкости вызывает ускоренный износ уплотнений.
--	--


5. Проверьте уровень масла в двигателе. Уровень масла в бензиновом двигателе определяется производителем. См. руководство по эксплуатации двигателя (поставляется производителем двигателя).
6. Закройте рычаг клапана отсечки топлива и заполните бензобак бензином. Используйте только высококачественный бензин, не содержащий свинца.

	Опорную штангу распылителя и распылитель можно установить на любой стороне установки. Чтобы переместить опорную штангу распылителя:
---	--

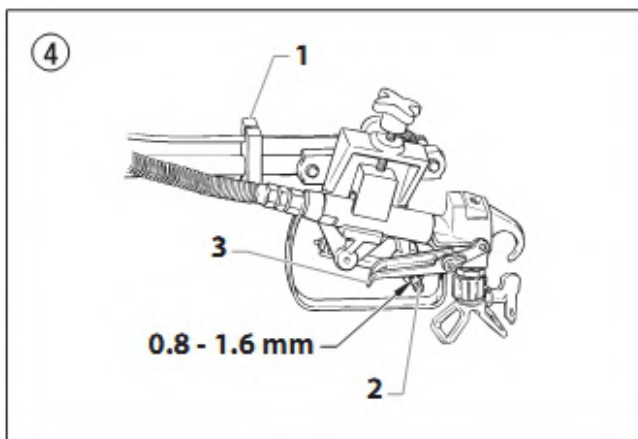
- a. Снимите винт с шестигранной головкой и гайку зажима опорной штанги.
- b. Передвиньте опорную штангу распылителя на противоположную сторону тележки.
- c. Выровняйте зажим опорной штанги с кронштейном на тележке.
- d. Винтите винт зажима с шестигранной головкой через зажим опорной штанги распылителя и кронштейн на тележке. Наденьте гайку на конец винта зажима и плотно затяните.

3.2. Регулировка жесткости спускового механизма (рис. 4)

Используйте следующую процедуру для регулировки натяжения пружины рычага спускового механизма на сборке держателя распылителя. Этот рычаг нажимает и отпускает спусковой механизм распылителя, когда работой установки управляет спусковой механизм на тележке. Правильное натяжение гарантирует, что распылитель выключается, когда спусковой механизм отпущен. Для правильного натяжения должен быть зазор примерно 1/32"-1/16" между рычагом спускового механизма и спусковым механизмом распылителя.

 Attention	При регулировке системы всегда активируйте блокировку спускового механизма распылителя.
--	--

1. Используя гаечный ключ, ослабьте болт на кабельном блоке (1).
2. Подайте кабельный блок в нужном направлении, чтобы создать рычагом спускового механизма (2) и спусковым механизмом распылителя (3).
 - a. Подайте кабельный блок к распылителю, чтобы увеличить зазор между рычагом и спусковым механизмом распылителя.
 - b. Подайте кабельный блок от распылителя для уменьшения зазора между рычагом и спусковым механизмом распылителя.



3. Плотно затяните установочный винт.

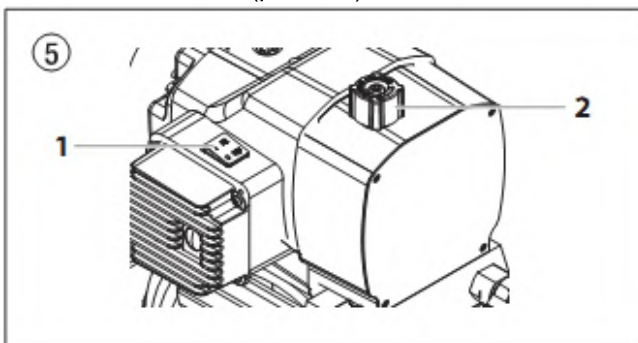
3.3. Подготовка нового распылителя к работе

Новая установка поставляется с завода с тестовой жидкостью в блоке жидкости для предотвращения коррозии при транспортировке и хранении. Эту жидкость следует полностью удалить из системы уайт-спиритом перед началом распыления.

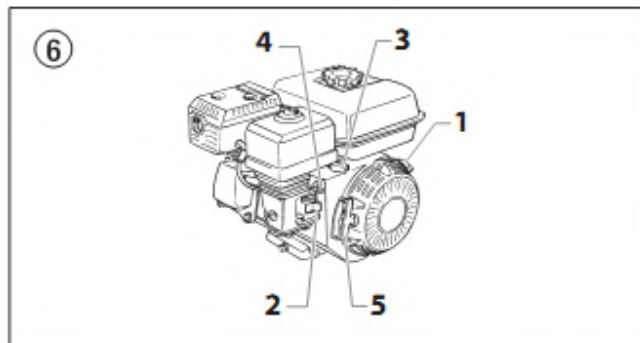


При регулировке системы всегда активируйте блокировку спускового механизма распылителя.

1. Поместите сифонную трубку в контейнер с уайт-спиритом.
2. Поместите возвратный шланг в пустой металлический контейнер.
3. Поверните ручку регулятора давления против часовой стрелки, установив ее на самое низкое давление (рис. 5,2).



4. Переведите клапан PRIME/SPRAY в положение PRIME/ЗАЛИВКА.
5. Переведите переключатель ВЫКЛ/ВЫКЛ двигателя в положение ВЫКЛ (1).
6. Запустите двигатель (рис. 6):
 - a. Откройте рычаг топливного клапана (2).
 - b. Отведите рычаг дросселя от бензобака (3).
 - c. Закройте рычаг дросселя двигателя (4).
 - d. Удерживая раму одной рукой, быстро и сильно потяните шнур стартера (5). Удерживайте шнур при втягивании. Снова потяните и придерживайте шнур, пока двигатель не запустится.



7. Включите распылитель, переведя переключатель насоса в положение ВКЛ. (рис. 5,1).
8. Медленно поворачивайте ручку регулятора давления (рис. 5,2) по часовой стрелке, увеличивая давление, пока из возвратного шланга не пойдет жидкость. Установите минимальное достаточное давление для устойчивого выхода жидкости.
9. Дайте распылителю поработать 15-30 секунд, чтобы смыть тестовую жидкость через возвратный шланг в пустой контейнер.
10. Поверните ручку регулятора давления против часовой стрелки, установив ее на самое низкое давление.
11. Выключите распылитель, переведя переключатель насоса в положение ВЫКЛ.

3.4. Подготовка к распылению

Перед началом распыления важно убедиться, что жидкость в системе совместима с краской, которую Вы планируете использовать.



Несовместимые жидкости и краски могут привести к блокировке клапанов, что потребует разборки и очистки блока жидкости распылителя.



При регулировке системы всегда активируйте блокировку спускового механизма распылителя.

1. Поместите трубку сифона в контейнер с растворителем, подходящим для распыляемого материала.



Если Вы распыляете латексную краску на водной основе, промывайте распылитель теплой чистой водой. Если Вы используете любой другой материал, обратитесь к производителю материала, чтобы получить информацию о совместимых растворителях.

2. Поместите возвратный шланг в пустой контейнер.
3. Поверните ручку регулятора давления против часовой стрелки, установив ее на самое низкое давление.
4. Переведите клапан PRIME/SPRAY в положение PRIME/ЗАЛИВКА.
5. Переведите переключатель двигателя в положение ВКЛ,(1).
6. Запустите двигатель (рис. 6):
 - a. Откройте рычаг топливного клапана (2).

- a. Отведите рычаг дросселя от бензобака (3).
- b. Закройте рычаг заслонки двигателя (4).
- c. Удерживая раму одной рукой, быстро и сильно потяните шнур стартера (5).
Удерживайте шнур при втягивании. Снова потяните и придерживайте шнур, пока двигатель не запустится.

7. Включите распылитель, переведя переключатель насоса в положение ВКЛ.
8. Медленно поворачивайте ручку регулятора давления по часовой стрелке, увеличивая давление, пока из возвратного шланга не потечет жидкость. Установите минимальное достаточное давление для устойчивого выхода жидкости.
9. Дайте распылителю поработать 15-30 секунд, чтобы смыть старый растворитель через возвратный шланг в пустой контейнер.
10. Поверните ручку регулятора давления против часовой стрелки на самое низкое значение.
11. Выключите распылитель, переведя переключатель насоса в положение ВЫКЛ.

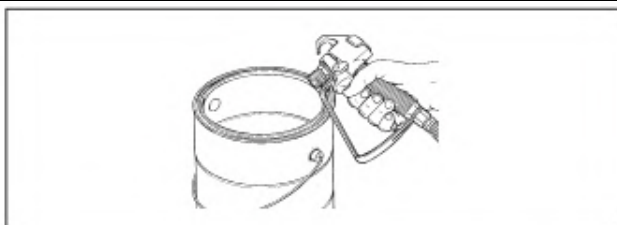


Убедитесь, что на распылитель не установлен наконечника или предохранитель наконечника

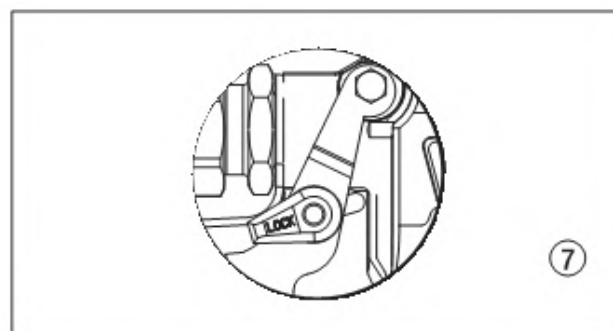
12. Переведите клапан PRIME/SPRAY в положение SPRAY/РАСПЫЛЕНИЕ.
13. Включите распылитель.
14. Медленно поворачивайте ручку регулятора давления по часовой стрелке для увеличения давления.
15. Разблокируйте распылитель, переведя замок спускового механизма распылителя в разблокированное положение.



Заземлите распылитель, прижав его к стенке металлического контейнера при промывке. В противном случае может возникнуть статический электрический разряд, который может вызвать пожар.



16. Направьте распылитель в пустой контейнер и нажимайте на спусковой механизм распылителя, пока не выйдет старый растворитель, и из распылителя не пойдет свежий растворитель.
17. Заблокируйте распылитель, повернув блокировку спускового механизма распылителя в заблокированное положение.



18. Опустите распылитель и увеличивайте давление, медленно поворачивая ручку регулятора давления по часовой стрелке, устанавливая ее на самое высокое значение.

19. Проверьте всю систему на утечки. При появлении утечек выключите распылитель и выполните «Процедуру сброса давления», описанную в данном руководстве, перед тем, как затягивать любые фитинги или шланги.

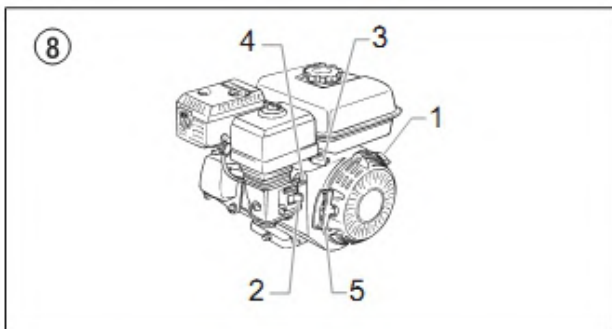
20. Выполните «Процедуру сброса давления» (раздел 4.2), описанную в данном руководстве, перед переходом от растворителя к краске.



Обязательно выполните «Процедуру сброса давления» при отключении установки по любой причине, включая обслуживание или регулировку любой части системы распыления, замену или очистку распыляющих наконечников или подготовку к очистке.

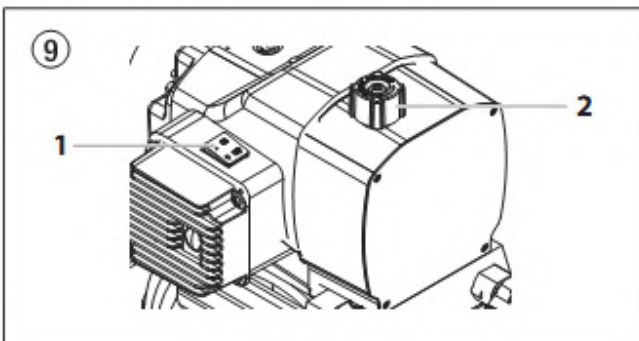
4. Окрашивание

1. Поместите трубу сифона в контейнер с краской.
2. Поместите возвратный шланг в пустой металлический контейнер.
3. Поверните ручку регулятора давления против часовой стрелки, установив ее на минимальное давление.
4. Переведите клапан PRIME/SPRAY в положение PRIME/ ЗАЛИВКА.
5. Переведите переключатель двигателя в положение ВКЛ.
6. Запустите двигатель (рис. 8):
 - a. Откройте рычаг топливного клапана (2).
 - b. Отведите рычаг дросселя от бензобака (3).
 - c. Закройте рычаг заслонки двигателя (4).
 - d. Удерживая раму одной рукой, быстро и сильно потяните шнур стартера (5).
Удерживайте шнур при втягивании. Снова потяните и придерживайте шнур, пока двигатель не запустится.



7. Включите распылитель, переведя переключатель насоса в положение ВКЛ. (рис. 9,1).

8. Медленно поворачивайте ручку регулятора давления (рис. 9,2) по часовой стрелке, увеличивая давление, пока из возвратного шланга не пойдет жидкость. Установите минимальное достаточное давление для устойчивого выхода жидкости.



9. Дайте распылителю поработать, пока краска не начнет выходить через возвратный шланг в пустой металлический контейнер.

10. Поверните ручку регулятора давления против часовой стрелки, установив ее на самое низкое значение.

11. Выключите распылитель, переведя переключатель насоса в положение ВЫКЛ.

12. Выньте возвратный шланг из контейнера для отходов и установите его в рабочее положение выше контейнера с краской.

13. Переведите клапан PRIME/SPRAY в положение SPRAY /РАСПЫЛЕНИЕ.

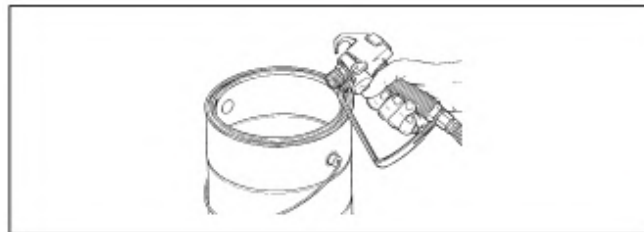
14. Включите распылитель.

15. Медленно поворачивайте ручку регулятора давления по часовой стрелке для увеличения давления.

16. Разблокируйте распылитель, повернув замок спускового механизма распылителя в разблокированное положение.



Заземлите распылитель, прижав его к стенке металлического контейнера при промывке. В противном случае может возникнуть статический электрический разряд, который может вызвать пожар



17. Направьте распылитель в пустой металлический контейнер и нажимайте на спусковой механизм, пока из шланга распылителя не выйдет весь воздух и растворитель, пока из распылителя не потечет краска.

18. Заблокируйте распылитель, повернув замок спускового механизма распылителя в заблокированное положение.

19. Поверните ручку регулятора давления против часовой стрелки, установив ее на самое низкое значение.

20. Выключите распылитель.

21. Наденьте на распылитель наконечник и предохранитель наконечника, как указано в руководстве на наконечник или предохранитель наконечника.



ОПАСНОСТЬ ПОПАДАНИЯ ПОД КОЖУ. Не распыляйте без установленного предохранителя наконечника. Никогда не активируйте распылитель, если наконечник находится не в положении распыления или очистки. Всегда активируйте блокировку спускового механизма распылителя перед снятием, заменой или очисткой наконечника.

22. Включите распылитель.

23. Увеличивайте давление, медленно поворачивая ручку регулятора давления по часовой стрелке. Проверьте пятно распыления и положение линии на длинном куске рулонного кровельного материала или картона.

а. Поворачивайте ручку регулятора давления, пока струя из распылителя не будет полностью атомизирована. Установите минимальное достаточное давление для устойчивого выхода жидкости.



Установка давления выше уровня, достаточного для распыления краски вызовет преждевременный износ наконечника и избыточное распыление.

б. Проверьте ширину и положение линии. Если необходимо скорректировать положение распылителя, см. процедуру «Установки» в этом разделе выше.

24. Убедитесь, что распылитель полностью отключается, когда отпущен спусковой механизм распылителя. Если необходима корректировка натяжения спускового механизма, см. процедуру «Регулировка жесткости спускового механизма» (раздел 3.2).


4.1. Использование переднего колеса

Переднее колесо на тележке помогает перемещать распылитель по прямой линии или обеспечить свободное движение. Когда Вы стоите позади распылителя, спусковой механизм на левой ручке тележки контролирует работу переднего колеса.

1. Чтобы заблокировать положение переднего колеса на прямой линии, нажмите и отпустите спусковой механизм колеса и подайте распылитель вперед.
2. Чтобы разрешить свободное движение переднего колеса, нажмите и удерживайте спусковой механизм колеса.

	Чтобы заблокировать переднее колесо в режиме свободного движения, нажмите и удерживайте спусковой механизм колеса, а затем нажмите на кнопку блокировки на боковой стороне спускового механизма. После нажатия кнопки блокировки можно отпустить спусковой механизм колеса. Чтобы снять блокировку, нажмите на спусковой механизм колеса.
---	--


4.2. Процедура сброса давления

	Обязательно выполните «Процедуру сброса давления» при отключении установки по любой причине, включая обслуживание или регулировку любой части системы распыления, замену или очистку распыляющих наконечников или подготовку к очистке.
--	--

1. Заблокируйте распылитель, повернув замок спускового механизма распылителя в заблокированное положение.
2. Выключите распылитель, переведя переключатель насоса в положение ВЫКЛ.
3. Выключите двигатель, переведя переключателя двигателя в положение ВЫКЛ.
4. Поверните ручку регулятора давления против часовой стрелки на минимальное значение.
5. Разблокируйте распылитель, повернув блокировку спускового механизма распылителя в разблокированное положение.
6. Плотно прижмите распылитель к стенке металлического контейнера, чтобы заземлить распылитель и избежать скопления статического электричества.
7. Нажмите на спусковой крючок распылителя, чтобы сбросить все остаточное давление из шланга.
8. Заблокируйте распылитель, повернув замок спускового механизма распылителя в заблокированное положение.
9. Переведите клапан PRIME/SPRAY в положение PRIME.

4.3. Обращение со шлангом высокого давления



Установка оборудована шлангом высокого давления, который хорошо подходит для поршневых насосов.

	Опасность травмы при утечке из шланга высокого давления. Немедленно замените любой поврежденный шланг высокого давления. Никогда не ремонтируйте неисправные шланги высокого давления самостоятельно!
---	--



Обращайтесь со шлангом высокого давления с осторожностью. Избегайте острых изгибов и перегибов: минимальный радиус изгиба составляет примерно 20 см.

Не наступайте на шланг высокого давления. Оберегайте его от острых предметов и краев. Никогда не тяните за шланг высокого давления для транспортировки устройства.

Убедитесь, что шланг высокого давления не перекручивается. Этого можно избежать, используя распылитель с шарнирным соединением и системой шлангов.

	Риск повреждения повышается с возрастом напорного шланга. DP рекомендует заменять напорные шланги после 6 лет работы.
	Используйте только оригинальные шланги высокого давления, чтобы гарантировать функциональность, безопасность и долговечность.

5. Очистка

 Attention	Распылитель и шланг следует тщательно ежедневно очищать после использования. В противном случае в нем может возникать нарост материала, что серьезно снижает производительность установки.
	Всегда распыляйте при минимальном давлении со снятым предохранителем дюзы при использовании уайт-спирита или любого другого растворителя для очистки распылителя и шланга. Скопление статического электричества может стать причиной пожара или взрыва в присутствии огнеопасных паров.

5.1. Специальные указания по очистке с использованием

легковоспламеняющихся растворителей

- Всегда промывайте распылитель желательнее снаружи и, по крайней мере, на расстоянии одной длины шланга от насоса распыления.
- При сборе использованного для промывки растворителя в металлический контейнер объемом 1 галлон, поместите его в пустой пятигаллонный контейнер, а затем сливайте растворители.

- Рабочая зона должна быть свободна от огнеопасных паров.
- Соблюдайте все инструкции по очистке.

5.2. Очистка распылителя

1. Выполните «Процедуру сброса давления», см. раздел «Эксплуатация» в данном руководстве, раздел 4.2, стр. 24.
2. Снимите наконечник распылителя и предохранитель наконечника и очистите щеткой, используя соответствующий растворитель.
3. Поместите трубку сифона в контейнер с соответствующим растворителем (см. рекомендации производителя материалов). Примером соответствующего растворителя является вода для латексной краски.
4. Поместите возвратный шланг в металлический контейнер для отходов.
5. Переместите клапан PRIME/SPRAY в положение PRIME/ ЗАЛИВКА.
6. Переведите переключатель двигателя в положение ВКЛ. и запустите двигатель.
7. Включите распылитель, переведя переключатель распылителя в положение ВКЛ.
8. Медленно поворачивайте ручку регулятора давления по часовой стрелке, увеличивая давление, пока из возвратного шланга не начнет выходить жидкость.
9. Дайте растворителю поциркулировать через распылитель и слейте краску из возвратного шланга в металлический контейнер для отходов.
10. Поверните ручку регулятора давления против часовой стрелки, установив ее на самое низкое значение.
11. Выключите распылитель, переведя переключатель в положение ВЫКЛ.
12. Переведите клапан PRIME/SPRAY в положение SPRAY.
13. Включите распылитель.
14. Медленно поворачивайте ручку регулятора давления по часовой стрелке для увеличения давления.



Заземлите распылитель, прижав его к стенке металлического контейнера при промывке. В противном случае может возникнуть статический электрический разряд, который может вызвать пожар

15. Направьте распылитель в металлический контейнер для отходов и нажимайте на спусковой механизм, пока из шланга не выйдет краска и не пойдет из распылителя растворитель.

16. Продолжите нажимать на спусковой механизм распылителя, направив его в контейнер для отходов, пока выходящий из распылителя растворитель не будет чистым.



Для долгосрочного хранения или хранения в холодную погоду прокачайте через систему уайт-спирит.

17. Выполните «Процедуру Сброса давления», см. раздел «Эксплуатация» в данном руководстве, раздел 4.2, стр. 24.

18. Храните распылитель в чистом сухом месте.



Attention

Не хранит установку под давлением



Attention

Не помещайте шланг высокого давления в растворители. Используйте только влажную ткань для протирки шланга снаружи.

5.3 Очистка распыляющего наконечника



Не пытайтесь очистить наконечник пальцем.



Attention

Не используйте иглу или другой заостренный предмет для очистки наконечника. Твердый карбид вольфрама очень хрупкий материал и может разломиться.



1. Промойте распылитель с растворителем сразу же после окончания работы.
2. Смажьте скользящие штифты, чтобы предотвратить их застревание.

Если распыляющий наконечник окажется заблокирован, поверните распыляющий наконечник рычагом и нажмите на спусковой механизм. Как причина блокировки выйдет из распыляющего наконечника, отпустите спусковой механизм, поверните распыляющий наконечник назад в положение распыления и продолжайте распыление.

10




6. Техобслуживание

	Перед тем, как продолжить, выполните Процедуру Сброса давления, описанную выше в данном руководстве. Кроме этого, соблюдайте все другие предупреждения, чтобы снизить риск травмы при попадании материала под кожу, травмы от движущихся деталей или удара током.
	Все работы с двигателем Robin-Subaru должны выполняться уполномоченным сервисным центром

6.1. Общие указания по ремонту и техобслуживанию

1. Перед ремонтом любой детали распылителя, внимательно прочитайте инструкции, включая все предупреждения.

	Никогда не тяните за шнур питания, чтобы отсоединить его от розетки, это может ослабить контакт между шнуром и вилок.
---	--

2. Проверьте результаты ремонта перед эксплуатацией распылителя, чтобы убедиться, что проблема устранена. Если распылитель не работает должным образом, пересмотрите порядок ремонта, чтобы определить, все ли было сделано правильно. См. раздел «Поиск и устранение неисправностей», чтобы выявить другие возможные проблемы.

3. При использовании растворителей для очистки убедитесь, что зона обслуживания хорошо вентилируется. Всегда надевайте защитные очки при проведении техобслуживания. В зависимости от типа используемого для очистки растворителя может потребоваться дополнительное защитное снаряжение. Всегда обращайтесь к поставщику растворителей за рекомендациями.

4. Если у Вас есть дальнейшие вопросы в отношении Вашего безвоздушного распылителя, обратитесь в Уполномоченный сервисный центр.

6.2. Регулярное техобслуживание двигателя

Ежедневно

- Проверьте и заполните бензобак.
- После первых 20 часов работы слейте масло и заполните чистым маслом. Проверьте уровень моторного масла и пополняйте по мере необходимости.


Еженедельно

- Снимите крышку безвоздушного фильтра и очистите элемент.
- Замените элемент при необходимости. При работе в сильно запыленной среде проверяйте фильтр ежедневно и заменяйте его при необходимости. (Элементы для замены можно приобрести у Вашего местного дилера.)

- После каждых 50 часов работы: замените моторное масло.
- #### Свеча зажигания
- Используйте свечи только (NKG) BR6HS или Champion RL86C.
 - Зазор свечи должен составлять 0,020-0,030"
 - Обязательно используйте ключ для свеч зажигания при установке и удалении свеч.

6.3. Шланг высокого давления

Осмотрите шланг высокого давления визуально на любые зазубрины или выпуклости, в особенности у перехода к фитингам. Соединительные гайки должны поворачиваться свободно.


	Риск повреждения повышается с возрастом напорного шланга. DP рекомендует заменять напорные шланги после 6 лет работы.
---	--

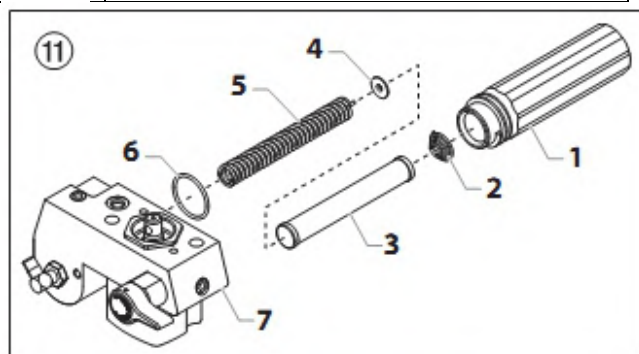
7. Техобслуживание

7.1. Очистка или замена фильтров

Фильтр насоса

1. Ослабьте и снимите корпус фильтра вручную (1).
2. Снимите фильтр (3) с пружины сердечника (5).
3. Осмотрите фильтр, по результатам осмотра очистите или замените фильтр.
4. Осмотрите кольцевое уплотнение (6). по результатам осмотра очистите или замените кольцевое уплотнение.
5. Наденьте новый или очищенный фильтр на пружину сердечника (5) с установочным адаптером пружины фильтра (4). Подайте фильтр в центр корпуса фильтра (7).
6. Наденьте корпус фильтра (1) на фильтр (3) и плотно ввинтите его в корпус фильтра (7).

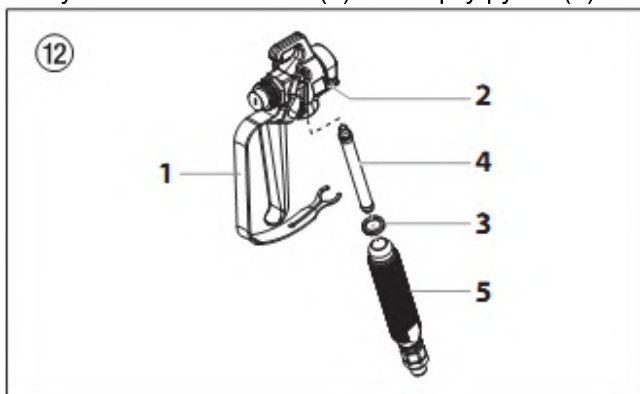
	Корпус фильтра следует затягивать вручную, убедившись, что он плотно сидит в корпусе фильтра.
---	--



Фильтр распылителя

1. Потяните нижнюю часть предохранителя спускового механизма вперед (1), чтобы отсоединить его от сборки ручки (5).
2. Ослабьте и снимите сборку ручки (5) с верхней части распылителя (2).
3. Вытяните старый фильтр (4) из верхней части распылителя.
4. Вставьте новый фильтр конусообразным концом вперед в верхнюю часть распылителя.

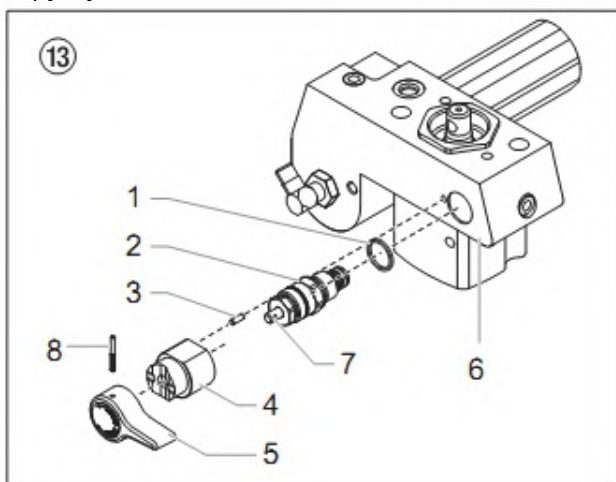
- Убедитесь, что уплотнение ручки (3) находится на месте.
- Плотно винтите сборку ручки (5) в верхнюю часть распылителя (2).
- Снова наденьте до щелчка предохранитель спускового механизма (1) на сборку ручки (5).



7.2. Замена клапана PRIME/SPRAY

Выполните следующую процедуру, используя комплект P/N 3547 26б для замены клапана PRIME/SPRAY.

- Выдавите штифт с пазом (8) из ручки клапана (5).
- Снимите ручку клапана и основание кулачкового диска (4).
- Используя гаечный ключ, ослабьте и снимите сборку корпуса клапана (2).
- Убедитесь, что прокладка (1) стоит на месте, и винтите новую сборку корпуса клапана в блок фильтра. Плотно затяните гаечным ключом.
- Установите основание кулачкового диска (4) на сборку корпуса клапана. Смажьте основание кулачкового диска смазкой и совместите кулачок с блоком фильтра (6), используя установочный штифт (3).
- Выровняйте отверстие на штоке клапана (7) с отверстием в ручке клапана (5).
- Вставьте штифт с пазом (8) в ручку клапана (5) и через шток клапана (7), чтобы закрепить ручку.



7.3. Замена преобразователя

- Ослабьте и снимите четыре винта передней крышки (1). Снимите переднюю крышку (2).
- Остановите распылитель в нижней части хода, чтобы поршень находился в самом низком положении.

- Выполните процедуру сброса давления (См. раздел 4.2).

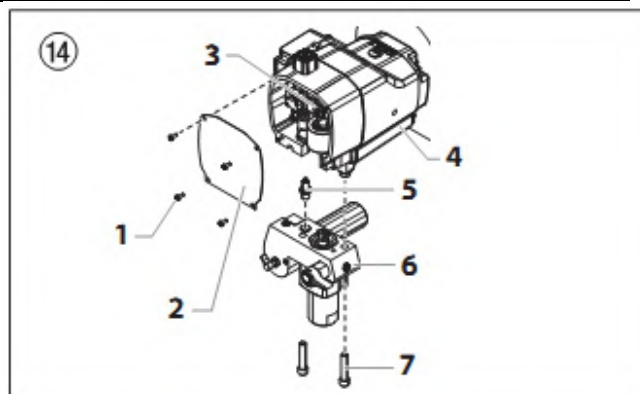


Перед тем, как продолжить, выполните Процедуру сброса давления, описанную выше в данном руководстве. Кроме того, соблюдайте все другие предупреждения для снижения риска травмы при попадании под кожу, травмы от движущихся деталей или удара током.

- Наклоните распылитель назад для легкого доступа к блоку жидкости.
- Используя 3/8" шестигранный ключ, ослабьте и снимите два винта гнезда (7).
- Выдвиньте блок жидкости (6) примерно на 1/2" от корпуса для очистки преобразователя (5).
- Подайте блок жидкости (6) и шток поршня вперед, пока шток поршня не выйдет из T-образной прорези на соединительном стержне.
- Используя гаечный ключ, снимите сборку преобразователя (5) из блока жидкости.
- Винтите новую сборку преобразователя (5) в блок жидкости. Плотно затяните гаечным ключом.
- Снова соберите насос, выполнив шаги 1-8 в обратном порядке.



Убедитесь, что во время переборки преобразователь правильно выровнен с отверстием с блоком жидкости. Неправильное выравнивание может повредить кольцевое уплотнение преобразователя.




8. Обслуживание блока жидкости

Выполните следующие шаги для обслуживания клапанов и повторной сборки блока жидкости.

- Используя Крестообразную отвертку, снимите четыре винта передней крышки. Снимите переднюю крышку.
- Запустите двигатель (обратитесь к процедурам в разделе «Эксплуатация» данного руководства). Поверните ручку регулятора давления по часовой стрелке к ее установке максимального давления.
- Переключите Двухпозиционный переключатель распылителя между Рабочими и Нерабочими положениями в кратковременных всплывающих окнах до сборки ползуна и остановки стержня поршня у


основания их хода (в их самой низкой положении).

4. Выключите двигатель и выполните Процедуру сброса давления.


	Перед тем, как продолжить, выполните Процедуру сброса давления, описанную выше в данном руководстве. Кроме того, соблюдайте все другие предупреждения для снижения риска травмы при попадании под кожу, травмы от движущихся деталей или удара током
---	---

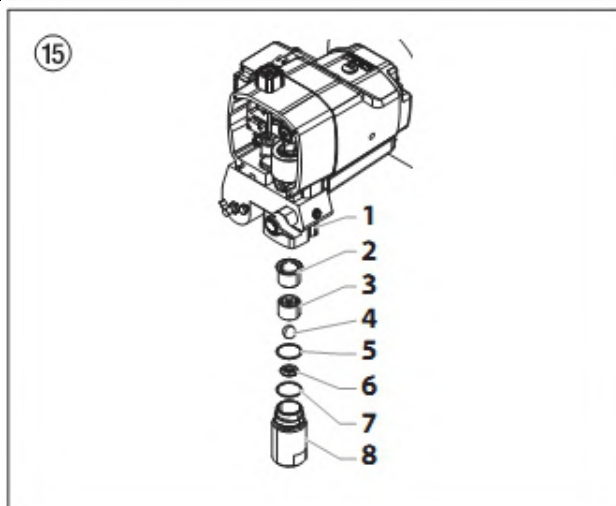
8.1. Обслуживание клапанов


Конструкция блока жидкости обеспечивает доступ к входному клапану и гнезду, а также выходному клапану и его гнезду без демонтажа блока жидкости. Клапаны могут стоять в гнезде неправильно мусора в гнезде входного или выходного клапана. Выполните следующие шаги, чтобы очистить клапаны и перевернуть или заменить гнезда.

	Держите распылитель в вертикальном положении при проведении этой процедуры
---	---

1. Используя гаечный ключ, ослабьте и снимите корпус входного клапана (8) из корпуса блока жидкости (1).
2. Очистите весь мусор из корпуса входного клапана и осмотрите корпус клапана и гнездо (6). Если гнездо входного клапана повреждено, переверните его на неиспользованную сторону или замените гнездо.


	При перевертывании или замене гнезда входного клапана шар входного клапана (4) следует заменить.
---	---



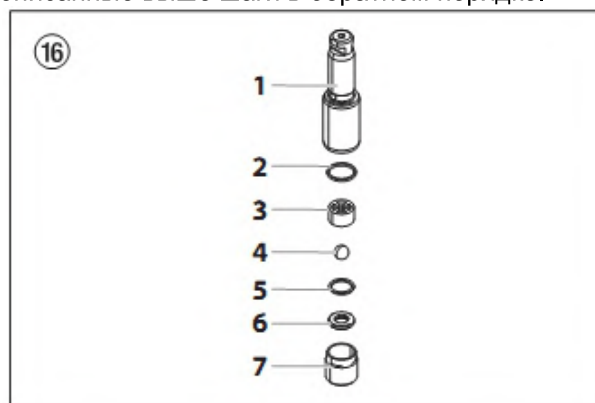
	Всегда проводите техобслуживание выходного клапана со штоком поршня, прикрепленным к насосу. Это предотвратит вращение штока поршня во время разбора выходного клапана.
---	--

3. Используя 3/8" шестигранный ключ, ослабьте и снимите держатель выходного клапана (7) со штока поршня (1).
4. Очистите весь мусор и осмотрите держатель выходного клапана (7) и гнездо (6). Если

гнездо выходного клапана (6) повреждено, поверните его на неиспользованную сторону или замените гнездо.

	При перевертывании или замене гнезда выходного клапана шар выходного клапана (4) следует заменить.
---	---


5. Снимите, очистите и осмотрите корпус выходного клапана (3) и шар выходного клапана (4). Замените их, если они изношены или повреждены.
6. Снова соберите клапаны, выполнив описанные выше шаги в обратном порядке.



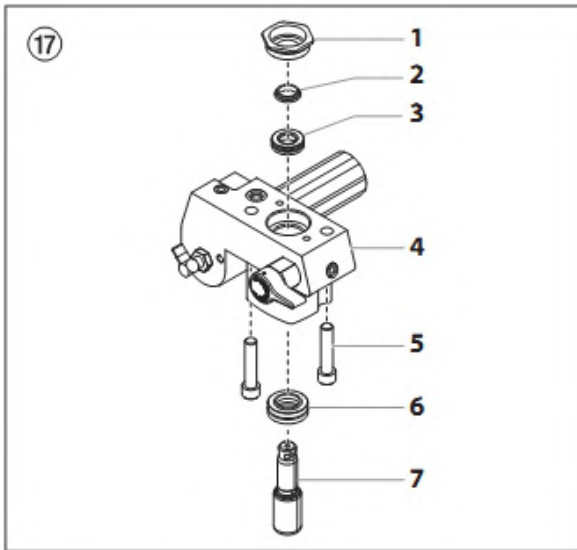
8.2. Замена уплотнения блока жидкости

1. Снимите сборку ножного клапана, выполнив шаги в разделе 8.1.

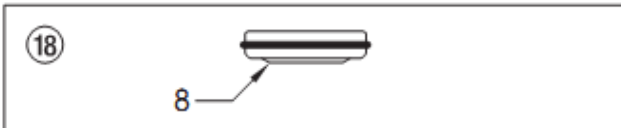
«Техобслуживание клапанов»

	Не снимайте выходной клапан со штока поршня для этой процедуры
---	---

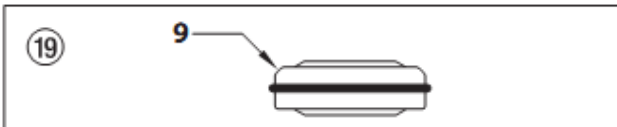
2. Используя 3/8 шестигранный ключ, ослабьте и снимите два крепежных винта блока насоса (5).
3. Вытяните блок насоса примерно на 1/2" из корпуса коробки передач.
4. Подайте блок насоса (4) и шток поршня вперед, пока шток поршня не выйдет из T-образной прорези на сборке ползуна.
5. Выньте шток поршня (7) через нижнюю часть блока насоса (4).
6. Ослабьте и снимите гайку держателя (1) и направляющую поршня (2) с блока насоса (4).
7. Снимите верхнее (3) и нижнее (6) уплотнения с блока насоса.
8. Очистите блок насоса (4).
9. Найдите новые верхние и нижние уплотнения и смажьте области между краями уплотнений смазкой. Смажьте кольцевые уплотнения на внешней части упаковок смазкой.
10. Осмотрите шток поршня (7) на износ и замените при необходимости.



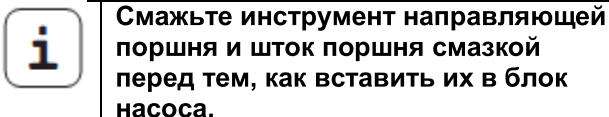
11. Вставьте верхнее уплотнение (3) в верхнюю часть блока насоса приподнятым краем (8) на уплотнении вниз.



12. Вставьте направляющую поршня (2) в гайку держателя (1). Плотно ввинтите гайку держателя (1) в блок насоса (4) вручную.
13. Придайте форму нижнему уплотнению (6), используя калибровочный инструмент для нижнего уплотнения (включен в комплект запасных уплотнений).
14. Вставьте нижнее уплотнение (6) частично в нижнюю часть блока насоса стороной с кольцевым уплотнением ближе к лицевой части уплотнения вверх.



15. Вставьте нижнее уплотнение (6) на место с помощью инструмента для вставки нижнего уплотнения (см. номер детали инструмента для вставки нижнего уплотнения в Перечне деталей блока жидкости).
16. Осмотрите шток поршня (7) на износ и замените при необходимости.



Смажьте инструмент направляющей поршня и шток поршня смазкой перед тем, как вставить их в блок насоса.

17. Установите инструмент для вставки поршня (включен в комплект запасных уплотнений) над штоком поршня.
18. Вставьте шток поршня (7) в нижнюю часть блока насоса (4), через нижнее уплотнение (6), через верхнее уплотнение (3) и гайку держателя (1). Используя резиновый

молоток, слегка постучите по нижней части штока поршня, пока шток поршня не встанет на место в блоке насоса.



При смене уплотнений блока жидкости убедитесь, что поднятый край на нижней части нижнего уплотнения полностью выходит за края уплотнения вокруг штока поршня после вставки штока поршня

19. Снимите инструмент для вставки штока поршня с верхней части штока поршня.
20. Используя гаечный ключ, затяните гайку держателя (1) в блоке насоса. Вращающий момент составляет 300-360 дюймов/фунт.
21. Вставьте верхнюю часть штока поршня в Т-образную прорезь на сборке ползуна.
22. Установите блок насоса (4) под корпусом коробки передач и подайте его вверх, пока он не будет касаться корпуса коробки передач.



Убедитесь, что во время переборки преобразователь правильно выровнен с отверстием в блоке насоса. Неправильное выравнивание может повредить сальник преобразователя.

23. Ввинтите крепежные винты блока насоса (5) через блок насоса и в корпус коробки передач. Вращающий момент составляет 400 - 440 дюймов/фунт.
24. Снова установите сборку ножного клапана в блок насоса.



Во время повторной сборки убедитесь, что кольцевое уплотнение между блоком насоса и корпусом нижнего клапана смазано со смазкой и находится на месте.

25. Ввинтите трубку сифона в корпус ножного клапана и плотно затяните. Обязательно оберните резьбу на трубке сифона лентой ПТФЭ перед сборкой. Снова установите возвратный шланг в зажим на трубке сифона.
26. Ввинтите возвратный шланг в блок насоса и плотно затяните.
27. Установите переднюю крышку на корпус коробки передач и закрепите четырьмя винтами передней крышки.
28. Включите распылитель, выполнив шаги в разделе «Эксплуатация» в данном руководстве и проверьте на утечки.



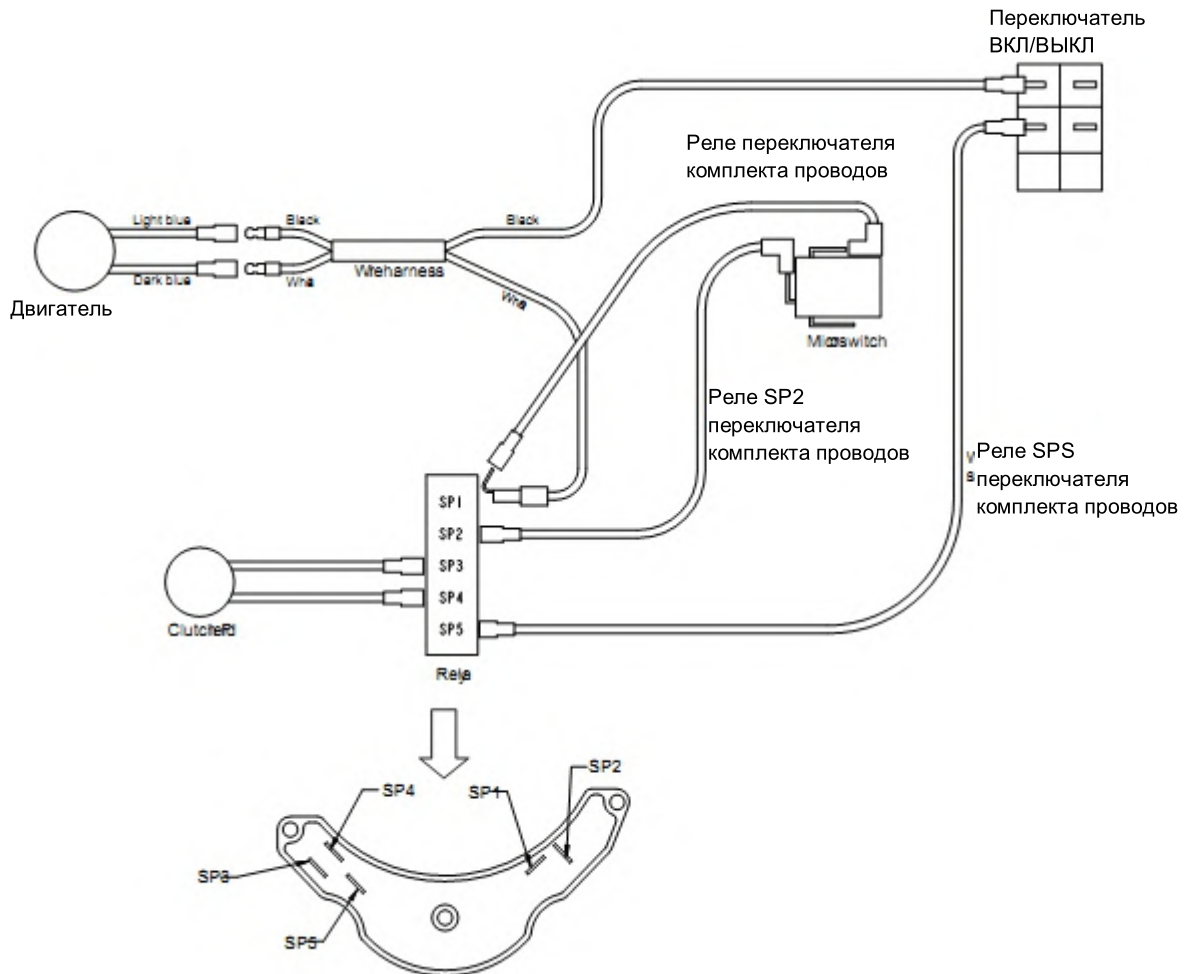
Имеется комплект уплотнений 0507887. Для получения лучших результатов используйте все детали, поставляемые в этом комплекте.

9. Поиск и устранение неисправностей

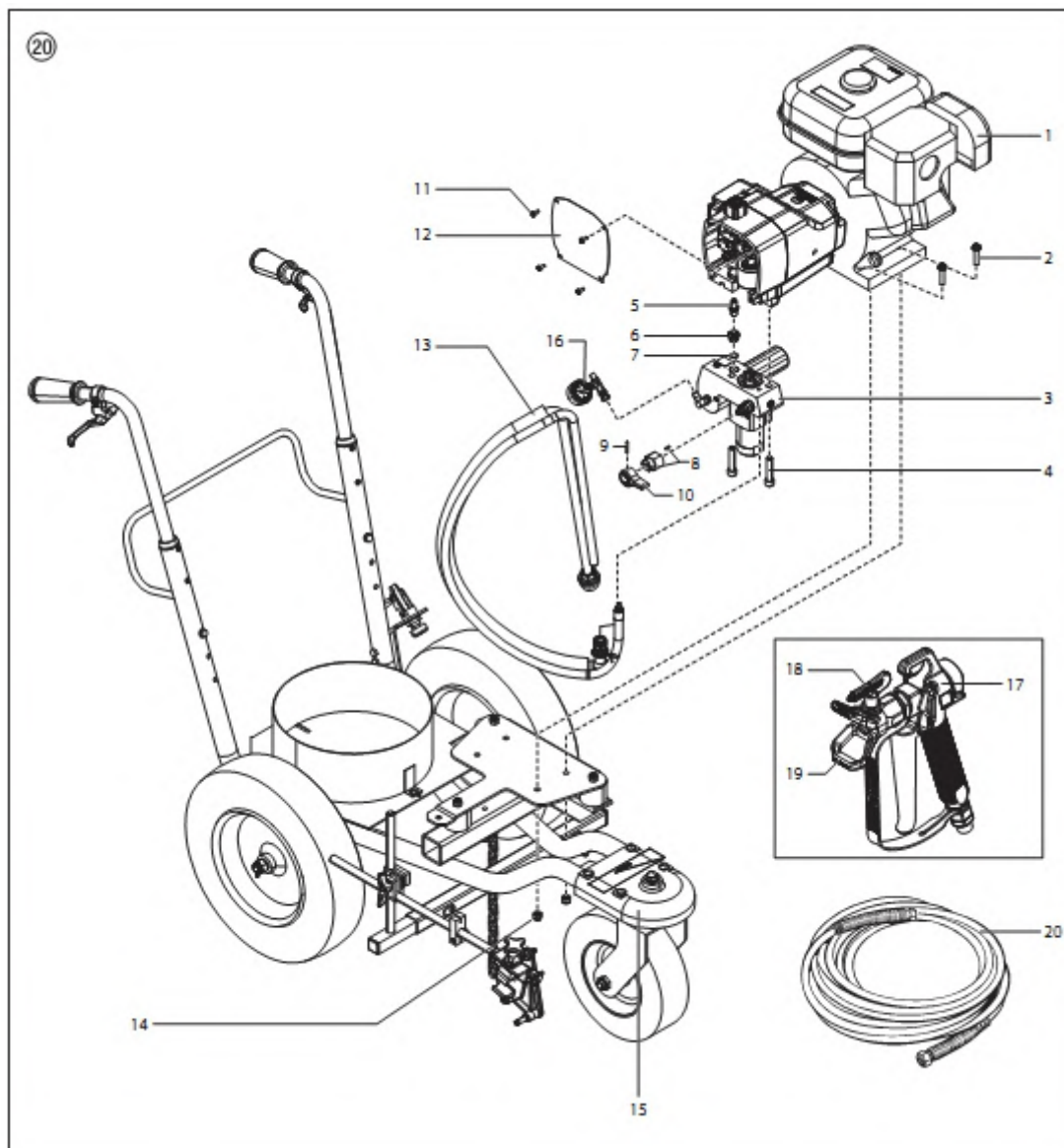
Проблема	Причина	Решение
А. Установка не работает.	<ol style="list-style-type: none"> 1. Установлено слишком низкое давление. 2. Неисправна или разболтана проводка. 3. Бензобак пуст. 	<ol style="list-style-type: none"> 1. Поверните ручку регулятора давления по часовой стрелке, чтобы подать питание установке и увеличьте установленное давление. 2. Осмотрите или отнесите в уполномоченный сервисный центр. 3. Заполните бензобак.
В. Установка не заливается.	<ol style="list-style-type: none"> 1. Клапан PRIME/SPRAY находится в положении SPRAY 2. Утечка воздуха в трубке сифона/ сборке сифона. 3. Заблокирован фильтр насоса и/или входная сетка. 4. Заблокирована трубка сифона/ комплект сифона. 	<ol style="list-style-type: none"> 1. Поверните клапан PRIME/SPRAY по часовой стрелке в положение PRIME. 2. Проверьте соединение трубки сифона/ сборки сифона и затяните или замените, в случае повреждения. 3. Снимите элемент фильтра насоса и очистите. Снимите входную сетку и очистите. 4. Снимите трубку сифона/ сборку сифона и очистите.
С. Установка не создает или не поддерживает давление.	<ol style="list-style-type: none"> 1. Изношен распыляющий наконечник. 2. Распыляющий наконечник слишком велик. 3. Ручка регулятора давления установлена неправильно. 4. Заблокирован фильтр насоса, фильтр распылителя или входная сетка. 5. Материал вытекает из возвратного шланга, когда клапан PRIME/SPRAY находится в положении SPRAY. 6. Утечка воздуха в трубке сифона/ сборке сифона. 7. Внешняя утечка жидкости. 8. Внутренняя утечка из блока жидкости (изношены или загрязнены уплотнения, изношены шары клапана). 9. Изношены гнезда клапанов 	<ol style="list-style-type: none"> 1. Замените распыляющий наконечник, следуя инструкциям, поставляемым вместе с распылителем. 2. Замените распыляющий наконечник на наконечник с меньшим отверстием, следуя инструкциям, поставляемым вместе с распылителем. 3. Поверните ручку регулятора давления по часовой стрелке для увеличения установленного давления. 4. Снимите элемент фильтра насоса и очистите. Снимите фильтр распылителя и очистите. Снимите входную сетку и очистите. 5. Очистите или замените клапан PRIME/ SPRAY. 6. Проверьте соединение трубки сифона/ сборки сифона и затяните или замените, в случае повреждения. 7. Проверьте на внешние утечки во всех соединениях. Затяните соединения при необходимости. 8. Очистите клапаны и проведите техобслуживание блока жидкости, выполнив процедуру «Обслуживание блока жидкости» в Разделе «Техобслуживание» в данном руководстве. 9. Переверните или замените седла клапанов, выполнив процедуру «Обслуживание блока жидкости» в Разделе «Техобслуживание» в данном руководстве.
Д. Утечка жидкости в верхней части из блока жидкости.	<ol style="list-style-type: none"> 1. Изношены верхние уплотнения. 2. Изношен шток поршня. 	<ol style="list-style-type: none"> 1. Смените уплотнения насоса, выполнив процедуру «Техобслуживание блока жидкости» в разделе «Техобслуживание» данного руководства. 2. Замените шток поршня, выполнив процедуру «Техобслуживание блока жидкости» в разделе «Техобслуживание» данного руководства..
Е. Чрезмерный поток из распылителя.	<ol style="list-style-type: none"> 1. Неправильный тип шланга безвоздушного распыления. 2. Распыляющий наконечник изношен или слишком велик. 3. Избыточное давление. 	<ol style="list-style-type: none"> 1. Замените шланг на заземленный шланг безвоздушного распыления в текстильной оплетке 1/4" длиной минимумом 50'. 2. Замените распыляющий наконечник, соблюдая инструкции, поставляемые вместе с распылителем. 3. Поверните ручку регулятора давления против часовой стрелки для уменьшения давления распыления.

F. Плохое пятно распыления.	<ol style="list-style-type: none"> 1.Распыляющий наконечник слишком велик для используемого материала. 2.Неправильная установка давления. 3.Недостаточная подача жидкости. 4.Распыляемый материал слишком вязкий. 	<ol style="list-style-type: none"> 1.Замените распыляющий наконечник на новый или меньший наконечник, соблюдая инструкции, поставляемые вместе с распылителем. 2.Поверните ручку регулятора давления для корректировки давления до получения правильного пятна распыления. 3.Очистите все экраны и фильтры. 4.Добавьте растворитель к материалу согласно рекомендациям производителя.
G. Не хватает мощности	1.Установлено слишком низкое давление	1.Поверните ручку регулятора давления по часовой стрелке для увеличения установленного давления.

10.Схема соединений



Основная сборка

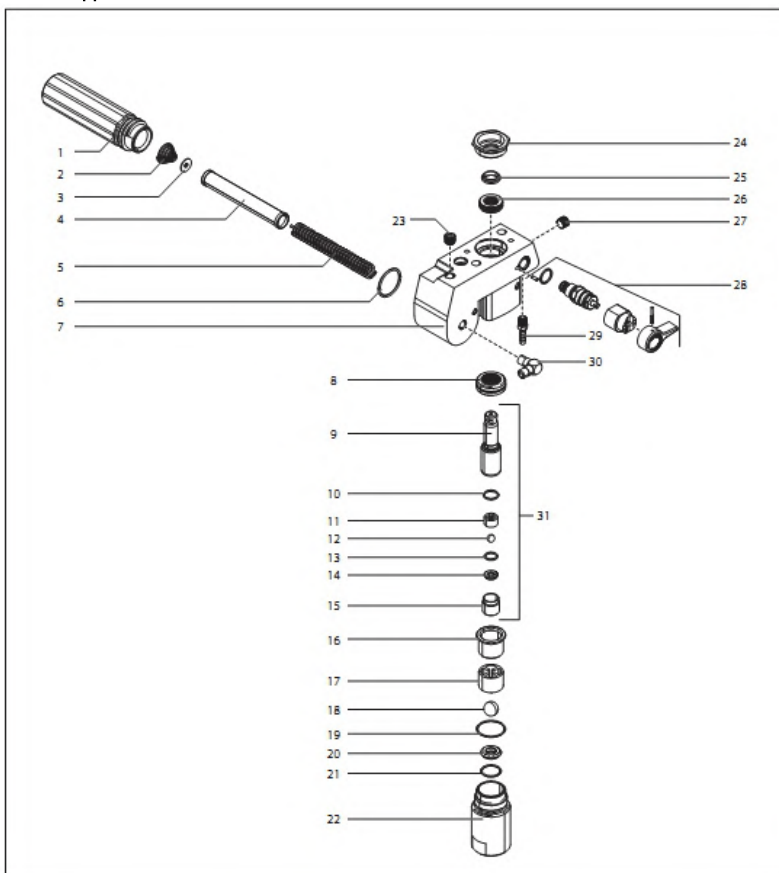


№.		Описание
1		Сборка привода
2	0509 550	Винт с шестигранной головкой (4)
3	0528 181	Сборка блока жидкости
4	0508 553	Болт блока жидкости (2)
5	0551 112	Сборка преобразователя
6	0555 256	Адаптер преобразователя
7	0509 585	Прокладка преобразователя
8	0507 931	Сборка кулачкового диска
9	5006 543	Штифт с пазом
10	0508 744	Ручка клапана PRIME/SPRAY
11	0509 552	Винты передней крышки (4)
12	0555 296	Передняя крышка
13	0528178	Сборка сифона
14	0295 615	Гайка (4)
15	0528 177	Сборка тележки
16	0508 239	Манометр
17	0296 392	Безвоздушный краскораспылитель, AG-08
18	0561 708	2 распыляющих наконечника, LineFinish 1708
19	0556 042	2 предохранителя распылителя
20	9984 574	Воздушный шланг HD ¼", 15 м

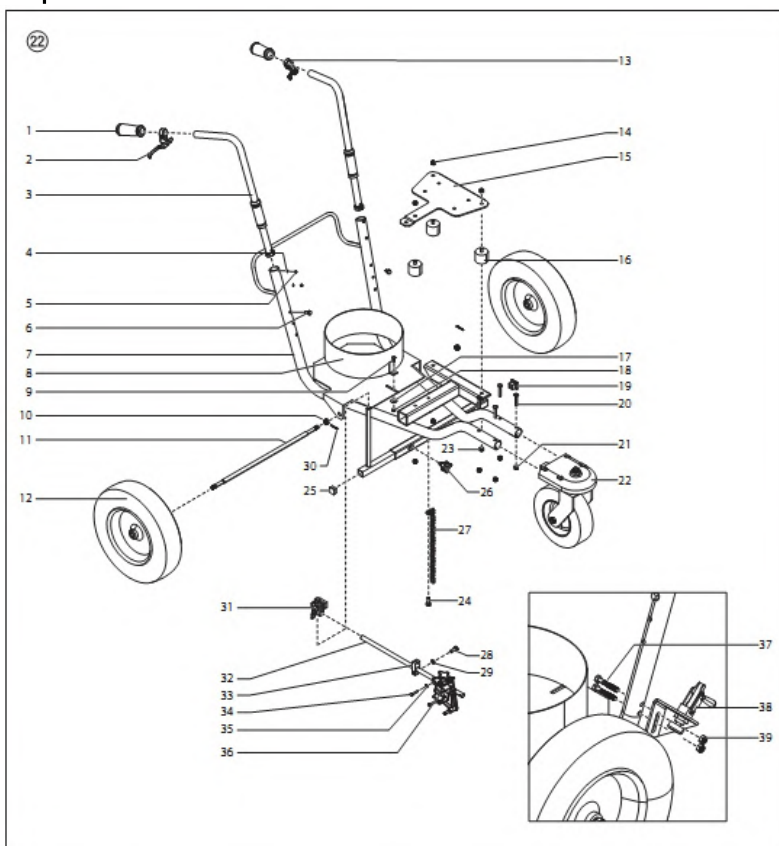
Аксессуары

№	DP 6335L	Описание
1	0555 910	Комплект бункера, 45-литровый бункер материала
2	0555 905	LaserKit - лазерная система выравнивания
3	0254 251	Сборка указателя

Блок жидкости



Сборка тележки



Блок жидкости

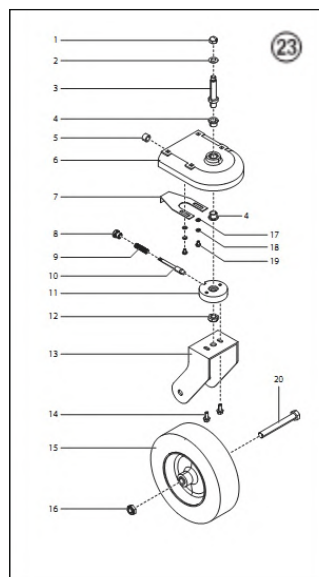
№		Описание
1	0508 601	Корпус фильтра
2	0508 602	Пружина фильтра
3	0508 603	Адаптер
4	0508 748	Фильтр
5	0508 749	Пружина
6	0508 604	Уплотнение
7	0551 681	Корпус блока жидкости
8	0507 274	Нижнее уплотнение
9	0508 597	Шток поршня
10	0507 734	Уплотнение выходного клапана
11	0507 945	Корпус выходного клапана
12	9841 502	Шар выходного клапана
13	0507 454	Нейлоновая шайба
14	0294 516	Гнездо выходного клапана
15	0507 733	Держатель выходного клапана
16	0555 002	Втулка
17	0507 944	Корпус входного клапана
18	3551 519	Шар входного клапана
19	0508 599	Кольцевое уплотнение ПТФЭ
20	3500 310	Гнездо
21	0509 582	Кольцевой уплотнитель РТФЕ
22	759-049	Корпус ножного клапана
23	0507517	Заглушка
24	0508 592	Стопорная гайка
25	0508 593	Направляющая верхнего поршня
26	0507 273	Верхнее уплотнение
27	0507517	Заглушка
28	3547 266	Сборка клапана PRIME/ SPRAY
29	0551 530	Фитинг возвратной трубки
30	3512440	Выходной фитинг
31	0507 258	Сборка поршня (включает пункты 9-15)
	0551 511	инструмент для вставки нижнего уплотнения (не показан)
	0507 887	Комплект уплотнений (включает пункты 8, 10, 12, 13, 16, 18-19, 21, 25 и 26),

Сборка тележки

№		Описание
1	0509 211	Зажим ручки (2)
2	0528 231	Сборка рычага
3	0523 232	Сборка ручки (2)
4	0509 386	Стопорная шайба (4)
5	0295 608	Винт (4)
6	0508 590	Винт с шестигранной головкой (2)
7	0528187	Сборка тележки
8	0528188	Держатель поршня
9	0509 247	Винт шасси (2)
10	0509 225	Корончатая гайка (2)
11	0528189	Ось
12	0528190	Заднее колесо (2)
13	0528191	Тормозной рычаг
14	0509 293	Стопорная гайка (3)
15	0528192	Монтажная панель
16	0509770	Виброзащитная подвеска (3)
17	0555 489	Шайба
18	5005 276	Стопорная гайка (2)
19	0509 231	Заглушка
20	0528193	Винт шасси (4)
21	0295 615	Стопорная гайка (4)
22	0528 303	Сборка переднего колеса
23	0509 293	Стопорная гайка (3)
24	0509553	Винт с шестигранной головкой
25	0254 499	Заглушка
26	0528195	Сборка ручки
27	0555 413	Цепь заземления
28	0509553	Винт с шестигранной головкой
29	0509 292	Стопорная шайба
30	0509 226	Шпонка (2)
31	0528196	Сборка зажима
32	0528197	Опора ручки
33	0528198	Монтажный зажим кабеля
34	0509775	Винт с шестигранной головкой (2)
35	0509772	Стопорная шайба (2)
36	0509171	Опора краскораспылителя
37	0528199	Болт (2)
38	0528 204	Сборка тормоза
39	0528 205	Стопорная гайка (2)
	0528 206	Кабель распылителя (не показан)
	0509 979	Кабель колеса (не показан)

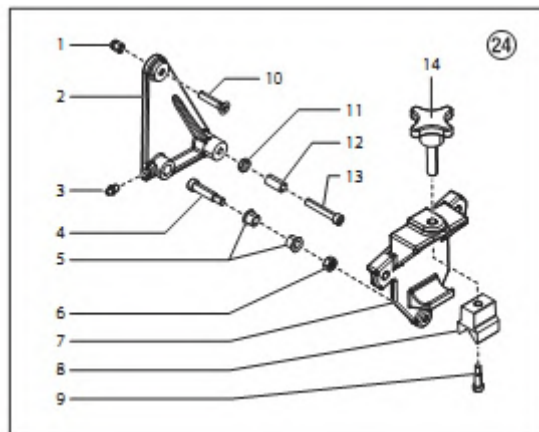
Сборка переднего колеса

№		Описание
1	0528 207	Глухая гайка
2	0528 208	Пружинная шайба
3	0528 209	Стержень
4	0528 210	Подшипник фланцевый (2)
5	0528 211	Подшипник
6	0528 302 A	Корпус колеса (включает пункты 4-5),
7	0528 213	Кронштейн кабельного соединителя
8	0509 976	Пружинный держатель
9	0509 228	Пружина
10	0509 975	Стопорный штифт
11	0528 215	Вилочный диск
12	0528 216	Стопорная гайка
13	0528 217	Зубец вилки
14	0508 590	Винт с шестигранной головкой (2)
15	0528 218	Колесо
16	0528 216	Стопорная гайка
17	0528 220	Плоская шайба (2)
18	0509 772	Стопорная шайба (2)
19	0509 219	Винт (2)
20	0528 221	Болт



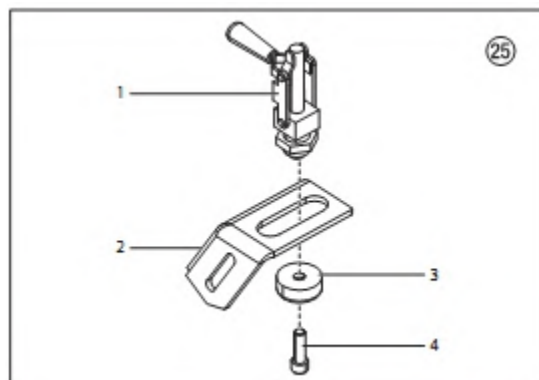
Сборка держателя краскораспылителя

№		Описание
1	0509 241	Пружина держателя (короткая)
2	0509 202	Рычаг
3	0509 210	Фитинг смазки
4	0509 778	Винт с буртиком
5	0509 213	Подшипник с фланцем (2)
6	0509 773	Шестигранная гайка
7	0509 201	Держатель распылителя
8	0528 223	Блок зажима
9	0555 326	Винт с буртиком
10	0509 220	Винт
11	0509 774	Шестигранная гайка
12	0509 214	Опорная муфта
13	0509 776	Винт с торцевой головкой
14	0555317	Зажимная ручка



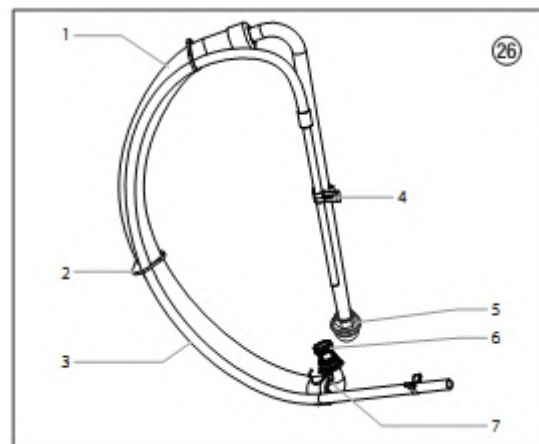
Сборка тормоза

№		Описание
1	0528 224	Зажим тормоза
2	0528 225	Кронштейн тормоза
3	0528 226	Тормозной диск
4	0509 222	Винт



Сборка сифона

№		Описание
1	704-081A	Трубка сифона
2	9850 638	Кабельная стяжка (2)
3	0528 230	Возвратная трубка
4	0279 459	Зажим
5	0508738	Входная сетка
6	9871 105	Кольцевое уплотнение (2)
	0508 606	Кольцевое уплотнение (опция для горячих растворителей)
7	0508 606	Стопорный зажим
	0528178	Сборка трубки сифона (включает пункты 1-7)



Гарантия

1. Гарантийный срок эксплуатации аппарата – 12 календарных месяцев со дня продажи.
2. В случае выхода аппарата из строя в течение гарантийного срока эксплуатации по вине изготовителя, владелец имеет право на бесплатный гарантийный ремонт, при соблюдении следующих условий:
 - отсутствие механических повреждений;
 - отсутствие признаков нарушения требований руководства по эксплуатации;
 - наличие в руководстве по эксплуатации отметки продавца о продаже и подписи покупателя;
 - соответствие серийного номера аппарата серийному номеру в паспорте;
 - отсутствие следов неквалифицированного ремонта.Безвозмездный ремонт, или замена аппарата в течение гарантийного срока эксплуатации производится при условии соблюдения потребителем правил эксплуатации, технического обслуживания, хранения и транспортировки.
3. При обнаружении Покупателем каких-либо неисправностей аппарата, в течение срока, указанного в п.1., он должен проинформировать об этом Продавца и предоставить инструмент Продавцу для проверки. Максимальный срок проверки регламентирован законом РФ «О защите прав потребителей».
4. В случае обоснованности претензий, Продавец обязуется за свой счёт осуществить ремонт аппарата или его замену. Транспортировка аппарата для экспертизы, гарантийного ремонта или замены производится за счёт Покупателя.
5. В том случае, если неисправность аппарата вызвана нарушением условий его эксплуатации, Продавец с согласия покупателя вправе осуществить ремонт за отдельную плату.
6. На продавца не могут быть возложены иные, не предусмотренные настоящим руководством, обязательства.
7. Гарантия не распространяется на:
 - любые поломки, связанные с форс-мажорными обстоятельствами;
 - естественный износ (полная выработка ресурса);
 - оборудование и его части, выход из строя которых стал следствием неправильной установки, несанкционированной модификации.

Официальный представитель в РФ:

ООО «Спецокраска»

Адрес: 127018, г. Москва, ул. Двинцев, д 3, стр. 1

Тел.: +7 (495) 103-48-50

Email: info@specokraska.ru <https://specokraska.ru/>

Официальный представитель в РБ:

ООО «Спецокраска»-Белорусь

г. Минск, ул. Белорусская, д.41, офис №16

Тел. +375 (33) 605-36 -10

Email: info@specokraska.by <https://specokraska.by>